

信锐教室灯 LED 调光电源

SI-MA-LED-PWR-M2-1050-Z

产品特性

SI-MA-LED-PWR-M2-1050-Z 是一款内置 zigbee 无线收发模块，可支持教室灯调光的智能 LED 驱动电源。

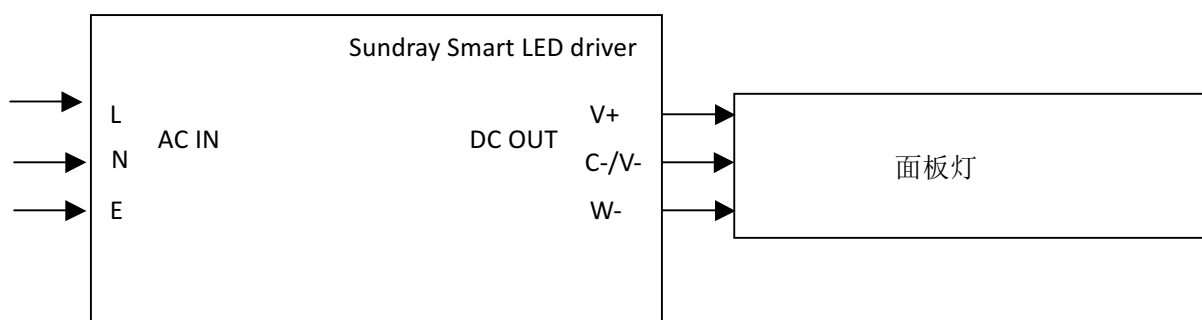
SI-MA-LED-PWR-M2-1050-Z 智能电源与灯光控制系统配合使用，实现通过电脑、情景面板等多种方式的控制，通过相关的应用软件可实现对灯具进行区域、情景、定时、群组设置、绑定等操作。紧凑的外壳设计，良好的散热，极大提高了产品的可靠性，并延长了产品的使用寿命。



图：SI-MA-LED-PWR-M2-1050-Z

护眼照明灯接线图

1) 与护眼照明的接线图：



注：该电源最大输出功率 45W。各通道的电流可以根据客户使用的灯珠电压做一定范围的调整。但输出功率不要超过 45W 的限值。

产品参数

电气参数描述如下:

型号	SI-MA-LED-PWR-M2-1050-Z
输入电压	200-240VAC
输出通道	2 通道
输出电流	1050mA MAX
输出电压	24-42VDC (46VDC MAX at No Load)
PF 值	> 0.9 (MAX Load)
效率	85% Max
无线频率	2.4GHz
工作温度	-20°C to 55°C
待机功率	<0.5W
尺寸	116*74*32mm
重量 (净重)	189g



信锐网科技术有限公司

Sundray Technology Co., Ltd.

地址: 深圳市南山区桃源街道平山工业园 2 楼 | 邮编: 518055

服务热线: 400-878-3389

网 址: www.sundray.com.cn E-mail: market@sundray.com.cn

文档更新: 20180913-V1.0

Copyright © 2018 深圳市信锐网科技术有限公司 保留一切权利

免责声明: 信锐技术保留在没有通知或提示的情况下对本资料的内容进行修改的权利。