



T7套件产品

# 安装指导



深圳市信锐网科技术有限公司

<http://www.sundray.com.cn>

文档版本:00T700-001907-01

版权所有 © 深圳市信锐网科技术有限公司 2019.保留一切权利。

# 1 产品概述

T7 套件支架所支持的 AP 外观如下图。各型号 AP 参数详见信锐官网。后续新产品使用 T7 支架，但外观或接口上可能有所变化，请以实物图为准。



图 1-1 产品正面图



图 1-2 产品侧面接口图

## 2 安装准备

### 2.1 安全注意事项

T7 套件支架所支持的 AP 为室内型，必须在室内使用，为保证 AP 设备长期处于良好的运行状态，保证设备能正常工作及延长使用寿命，必须使系统处于规定的运行环境之中。



**警告：** 为了避免对人和设备造成伤害，请在安装设备之前仔细阅读本书的安全建议。

请在专业的工程人员指导下安装设备，以下安全建议并不涉及所有可能出现的危险情况。

#### 2.1.1 安装选址

- ✓ 选址不宜在温度高、有害气体、易燃易爆、易受电磁干扰（大型雷达站、发射电台、变电站）及电压不稳的环境中；应避免经常有大震动或强噪声且远离各种污染源的地方。
- ✓ 安装地应该干燥，避免安装在直接雨淋、易被溅水、易积水、渗水、滴漏、结露等地方。
- ✓ 在进行工程设计时，应根据通信网络规划和通信设备的技术要求，综合考虑水文、地质、地震、电力、交通等因素，选择符合通信设备工程环境设计要求的地址。

#### 2.1.2 温度、湿度要求

设备工作的温度、湿度要求如下：

项目	参数范围
工作温度	-10℃~55℃
存储温度	-40℃~70℃
工作湿度	5%~95%（非凝结）
存储湿度	5%~95%（非凝结）

## 2.2 安装工具

进行室内型 AP 设备的安装以及调试工作,在进行到不同的阶段需要准备不同的工具与仪表。请事先自行准备做好工具和仪表,以免在工作现场延误时间。(本司不提供以下工具,请用户自备)

工具类型	具体工具
通用工具	一字螺丝刀、十字螺钉刀、套筒、剪钳、钢卷尺、记号笔、冲击钻
专用工具	剥线钳、压线钳、绝缘胶带、测线仪
辅助工具	调试用计算机

## 2.3 物料准备

安装支架为标配,里面包含塑料膨胀管、膨胀螺钉、普通螺丝,此安装支架可以壁挂安装也可以吸顶安装天花板上;关联产品需要自行准备。

壁挂、吸顶安装时涉及到的工程物料如下:

名称	明细
壁挂支架、吸顶支架	用于壁挂、吸顶式安装时固定 AP 机壳
安装螺丝	普通螺丝、塑料膨胀管、膨胀螺钉

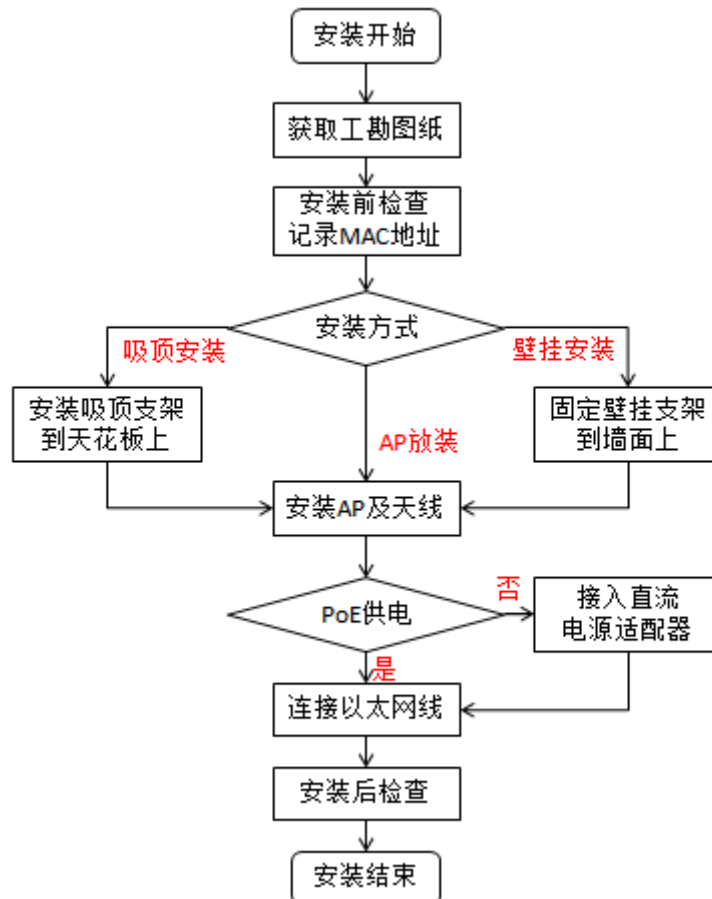
关联产品如下:

名称	明细
网线	根据项目情况决定
水晶头	根据项目情况决定

## 3 产品安装

### 3.1 安装流程

T7 套件支架所支持的 AP 仅适用于室内安装，支持以下安装方式：吸顶安装方式、壁挂安装方式、桌面放装方式。



#### 安装流程需要注意事项：

- ✓ 施工前，需要获取工勘图纸。
- ✓ 施工安装时，需要根据工勘图纸上的位置进行安装。
- ✓ 安装前对该位置进行安装前检查，当检查到该点位不适合安装时，可适当进行移动，与原来工勘图纸上的位置偏差不能超过 0.5 米。
- ✓ 记录 AP 设备的 MAC 地址与位置对应关系（MAC 地址标识在 AP 设备背面例如，MAC: D4-68-BA-00-00-01 对应在酒店过道 8302 房前），便于后续查找使用。

### 3.2 安装前检查

- ✓ 尽量减少 AP 和用户终端间的障碍物（如：墙壁）数量。
- ✓ 使 AP 的安装位置远离可能产生射频噪声的电子设备或装置（如：微波炉）。
- ✓ 安装位置尽量隐蔽，不妨碍居民的日常工作和生活。
- ✓ 严禁在积水、渗水、滴漏、结露等环境下安装，并需避免线缆凝水、渗水而造成水滴沿着线缆流入设备。

#### 注意事项：

为保证无线 AP 正常工作和延长使用寿命，请遵从以下的注意事项：

- ✓ 请将设备安装在室内并且放置于通风处。
- ✓ 请避免将设备放置于高温环境。
- ✓ 请将设备远离高压电缆。
- ✓ 请将设备远离强雷暴、强电场环境。
- ✓ 请将设备保持清洁，防止灰尘污染。
- ✓ 请将设备固定牢固。

### 3.3 设备安装

AP-MountKit-T7 支架安装套件尺寸图

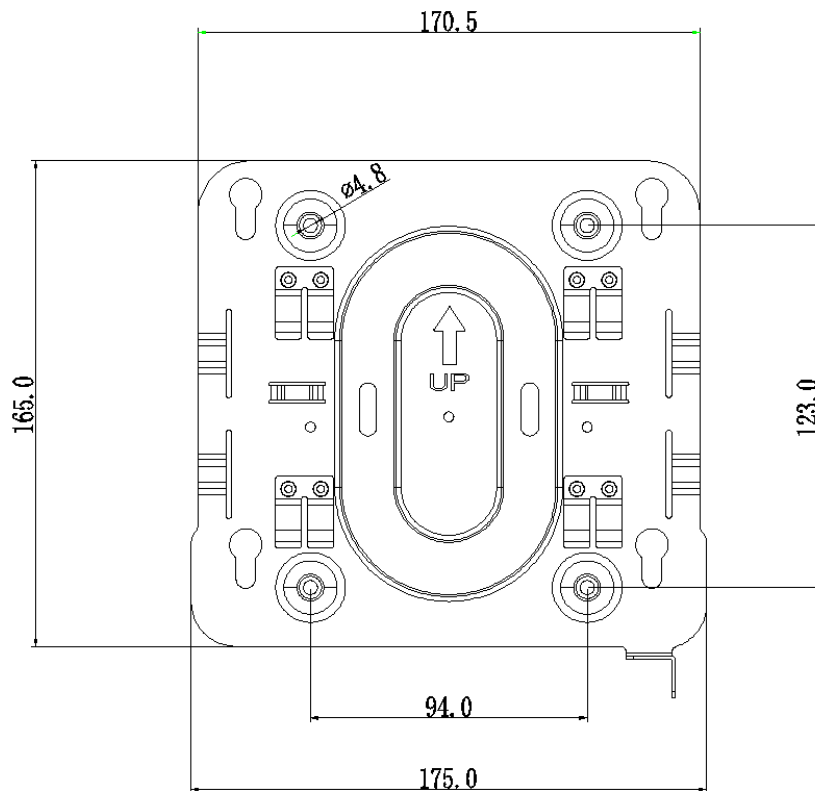


图 3-1 AP-MountKit-T7 支架尺寸图（单位 mm）

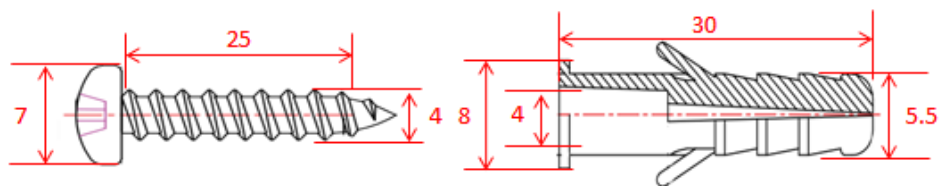


图 3-2 AP-MountKit-T7 壁挂安装螺丝尺寸图（单位 mm）

### 3.3.1 壁挂方式安装

如果需要将 AP 采用壁挂方式安装在墙面，需要使用壁挂安装支架、膨胀螺管和螺钉。

第一步，打孔。在需要安装 AP 的墙面上钻四个直径 4.8mm 的孔，所钻的孔与壁挂安装支架上的孔成对应关系，四个孔的间距为  $94 \times 123\text{mm}$  的长方形四个顶角，如下图所示。

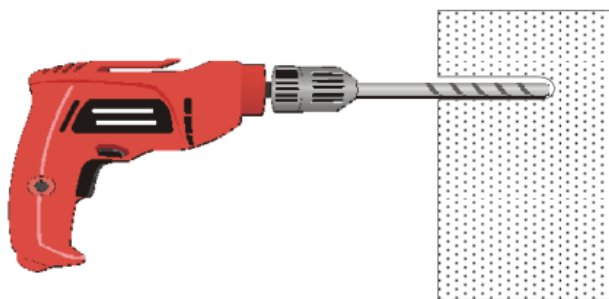
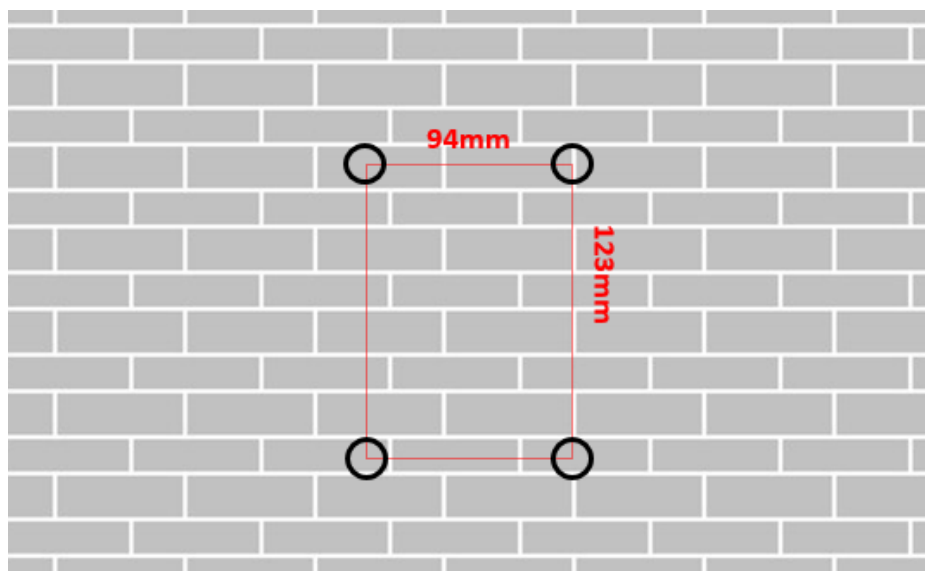


图 3-3 墙面钻孔示意图

第二步，固定膨胀螺管。在墙面上钻好的孔中插入膨胀螺管，用锤子敲打膨胀螺管，直到将膨胀螺管全部敲入墙面，如下图所示。

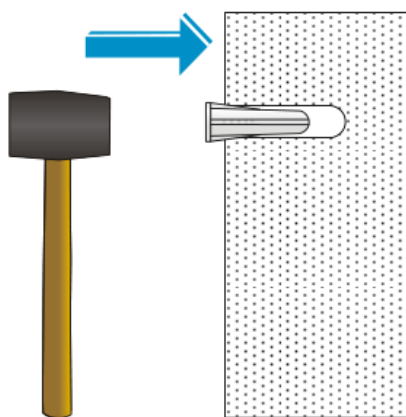


图 3-4 固定膨胀螺管示意图

第三步，固定壁挂安装支架。把壁挂安装支架的螺钉孔对准膨胀螺管孔，将螺钉从相应的支架安装孔穿过，并用十字螺钉刀将螺钉拧紧，如下图所示。

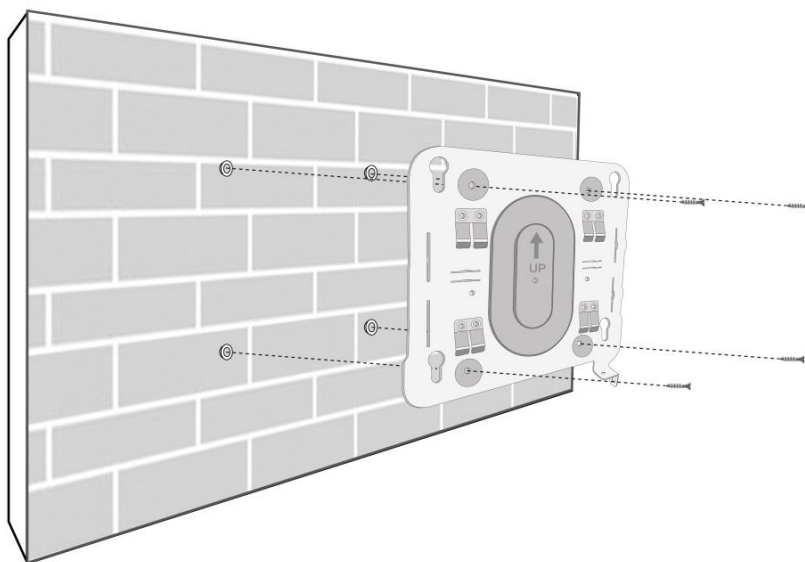


图 3-5 壁挂支架安装示意图

第四步，用以太网线连接 AP 到交换机上（如果是本地电源供电，请提前接好电源线）。

第五步，安装 AP。将 AP 背面的挂钉对准壁挂安装支架上的安装孔位置，如下图中①所示，用力向下压设备，如下图中②所示，通过挂钉和支架上的固定凸片将设备固定住。安装完成之后需要将“锁支架螺丝”把 AP 和支架拧上，防止脱落。



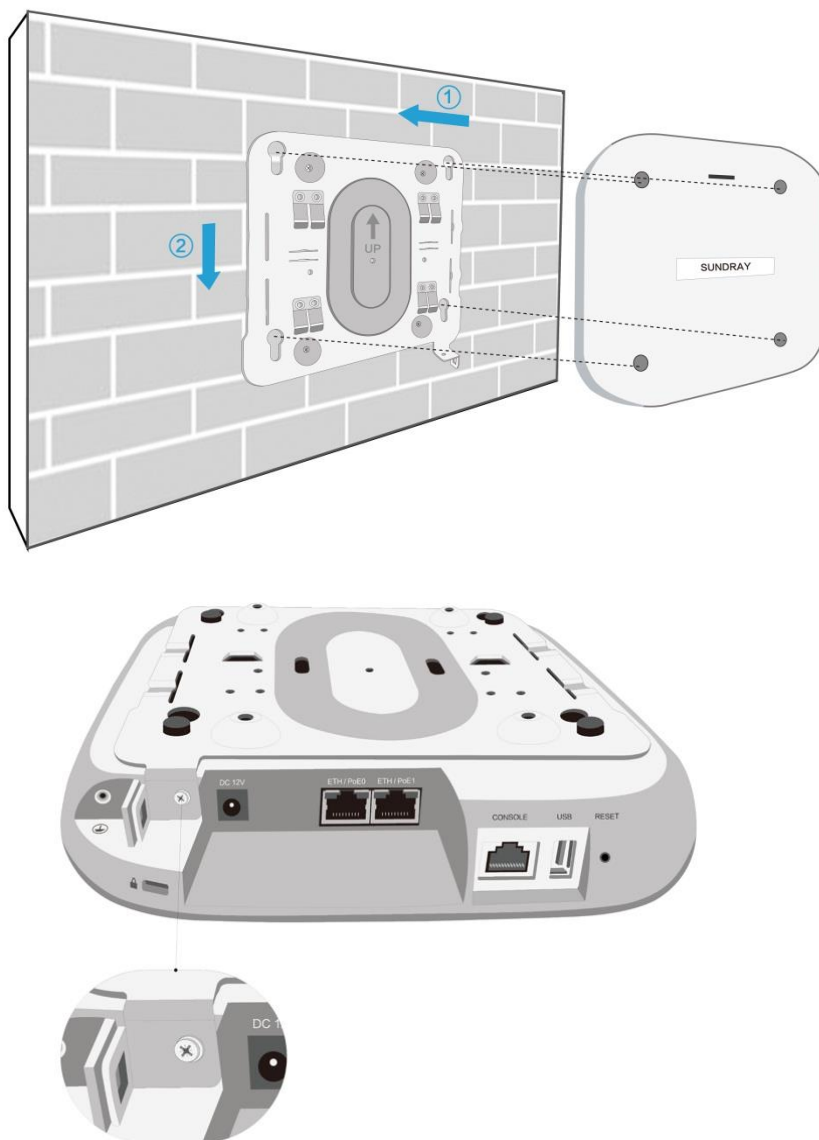


图 3-6 AP 安装到壁挂支架示意图

**⚠ 警告：**因为设备是金属外壳，为了避免对人造成伤害，请在安装设备时按上述要求，安装完成之后需要将“锁支架螺丝”把 AP 和支架拧上，防止脱落损伤到人。

### 3.3.2 吸顶方式安装

如果需要将 AP 采用吸顶方式安装在天花板上，需要使用吸顶安装支架、普通螺钉。

第一步，打孔。在需要安装 AP 的天花板上钻四个直径 4.8mm 的孔，所钻的孔与吸顶安装支架上的孔成对应关系，四个孔的间距为 123×94mm 的长方形四个顶角，如下图所示。

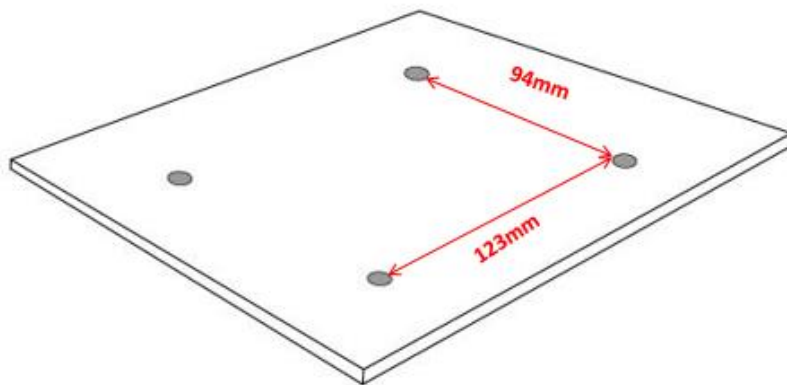


图 3-7 天花板钻孔示意图

第二步，固定吸顶安装支架，将长螺栓穿过吸顶安装支架上的安装孔和天花板上的钻孔，在天花板的另一端使用螺母拧紧螺栓，使吸顶安装支架固定在天花板上，如下图所示。

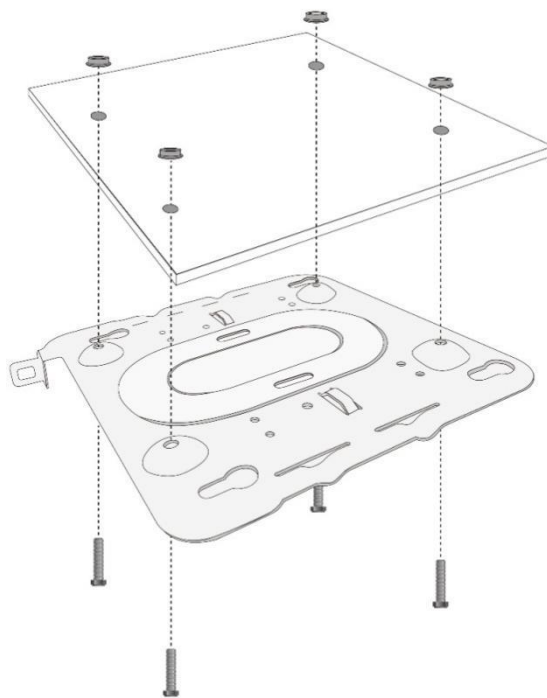




图 3-8 吸顶支架安装示意图

---

**⚠ 警告：**因为设备是金属外壳，为了避免对人造成伤害，请在安装设备时按上述要求，安装完成之后需要将“锁支架螺丝”把 AP 和支架拧上，防止脱落损伤到人。

---

第三步，用以太网线连接 AP 到交换机上（如果是本地电源供电，请提前接好电源线）。

第四步，安装 AP。安装 AP 到吸顶安装支架上，**考虑到安全，请务必拧上“锁支架螺丝”**。详细步骤请参考 **3.3.1 壁挂方式安装**。

### 3.3.3 AP 放装式安装

不要将 AP 摆放在任何类型的金属表面上，请选择一个无障碍物并且能提供良好接收效果的地方放置 AP。同时确保表面是平的，且不容易被碰到。

## 3.4 设备供电及状态检查

T7 套件支架所支持的 AP 无线接入点支持 PoE 802.3af/802.3at 兼容供电，支持本地电源 12V/3A 供电。用户可以根据实际网络环境选择供电方式。

设备上电之后，如果设备正常，正面板的状态灯先是不亮的，过 30 秒左右，变为浅蓝色灯常亮。

### 3.5 将 AP 连接到网络

将 AP 的以太网口与以太网交换机的端口连接，以便 AP 通过以太网口上行接入到网络当中。

#### 网线布放与绑扎的基本工艺

- ✓ 设备网线选用超五类网线（当 PoE 供电网线超过 80 米时，建议首选 6 类线，最长不能超过 100 米），两端均为标准 RJ-45 水晶头。
- ✓ 设备端网线安装完成后，应进行适当固定，最大限度减少 RJ-45 连接的受力，以保证可靠稳定的连接。
- ✓ 网线布放的规格、路由、截面和位置应预先设计好，线缆排列必须整齐，外皮无损伤。
- ✓ 网线转弯应均匀圆滑，转弯的最小弯曲半径应大于 60mm。不得损伤导线绝缘层。网线的布放须便于维护和将来扩容。
- ✓ 网线布放后必须绑扎，绑扎后的网线应互相紧密靠拢、顺直、尽量不交叉，外观平直整齐，线扣间距均匀，松紧适度，并在必要的地方留有余量。
- ✓ 网线绑扎要求做到整齐、清晰和美观，一般按类分组。
- ✓ 网线绑扎后应互相紧密靠拢，外观顺直整齐。绑扎成束的电缆转弯时，应尽量采用大弯曲半径以免在线缆转弯处用力过大造成内芯断芯。

**官方网站：** <http://www.sundray.com.cn>

**服务热线：** 400-878-3389