

ANT-2400-8dBi-O-N-P1

2.4GHz 玻璃钢全向天线

技术说明书



技术参数

型号	ANT-2400-8dBi-0-N-P1
频率范围-MHz	2400~2483
带宽-MHz	83
增益-dBi	8
垂直面波瓣宽度-°	16
驻波比	≤1.5
标称阻抗-Ω	50
极化方式	垂直
最大功率-W	100
接头类型	N 座或 N 头
天线长度-cm	58
重量-Kg	0.48
支撑杆直径-mm	φ 40~50

应用

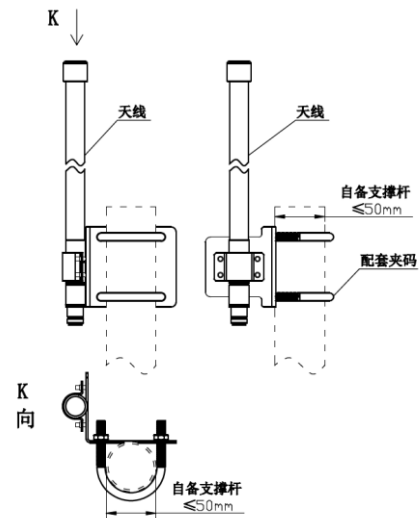
- 2.4GHz ISM 频段
- 2.4GHz 无线局域网
- 无线图像传输

特点

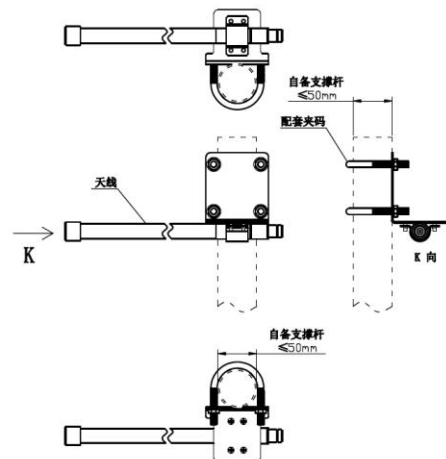
- 高增益
- 玻璃钢罩，防腐能力强
- 钢制夹码

安装示意图

1、纵向抱杆安装



2、横向抱杆安装



ANT-5800-10dBi-O-N-P1

5.8GHz 玻璃钢全向天线

技术说明书



技术参数

型号	ANT-5800-10dBi-O-N-P1
频率范围-MHz	5725~5850
带宽-MHz	125
增益-dBi	10
垂直面波瓣宽度-°	10
驻波比	≤1.5
输入阻抗-Ω	50
极化方式	垂直
最大功率-W	100
接头型号	N 座或用户指定
天线尺寸-mm	φ 20×430
重量-g	350
支撑杆直径 mm	φ 40~50

应用

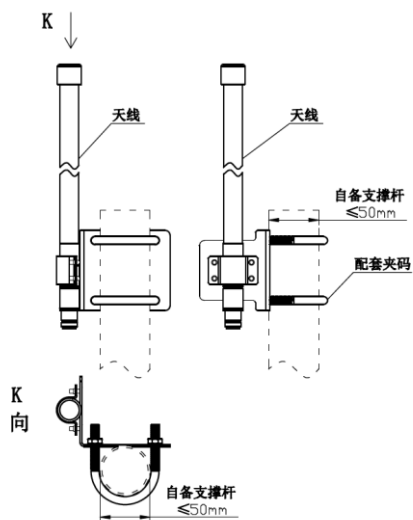
- 5.8GHz UNII/ISM 应用
- 5.8GHz WLAN 系统
- 点对多点应用

特点

- 低驻波比、高增益
- 抗腐能力强，适应恶劣环境
- 直流接地设计
- 提供抱杆安装套件

安装示意图

1、纵向抱杆安装



2、横向抱杆安装

