

热释电被动红外人体检测器

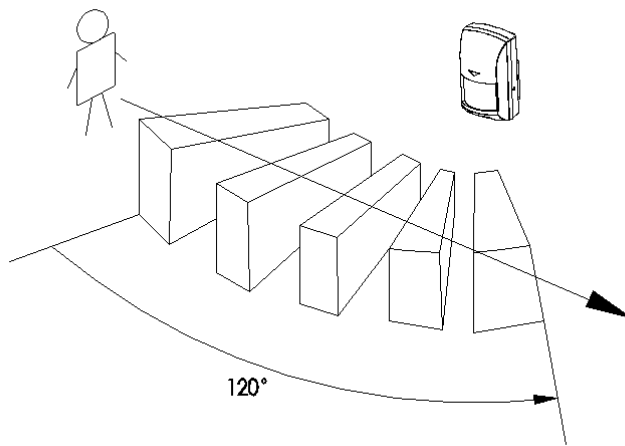
【型号：SI-PIR-MD-01-L】安装说明

安装配件:

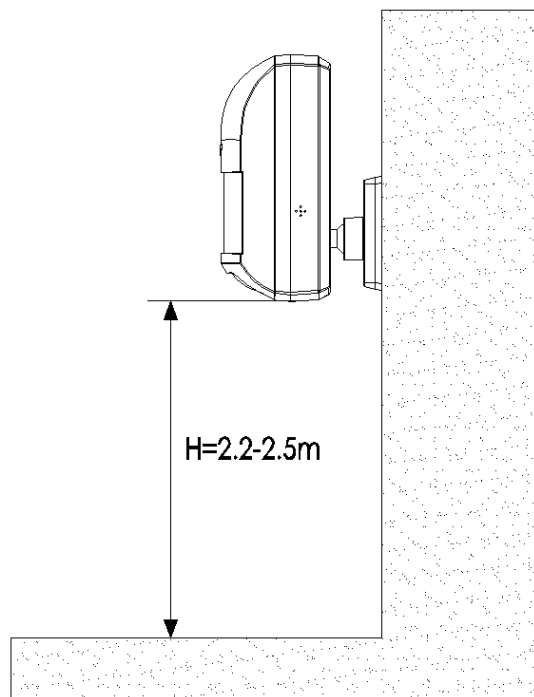
1. 安装支架*1
2. AA 电池*2
3. 电源适配器 (5V/1A) *1
4. 壁挂螺丝包*1 (内置自攻螺丝及尼龙胀塞各 2 只)

供电方式: 可采用电池供电或外部原装适配器供电 (任选其一)

安装位置: 产品安装位置将直接影响到产品检测性能, 推荐安装在与常规人体行进路线相互平行的墙面上, 且安装位置与需检测区域间无遮挡物。产品检测角度为安装点正前方 120° 的扇形区域, 检测敏感距离为 0-10m(室温 25°C 下), 安装时请确定安装位置与需检测区域的距离以保证产品可正常工作。

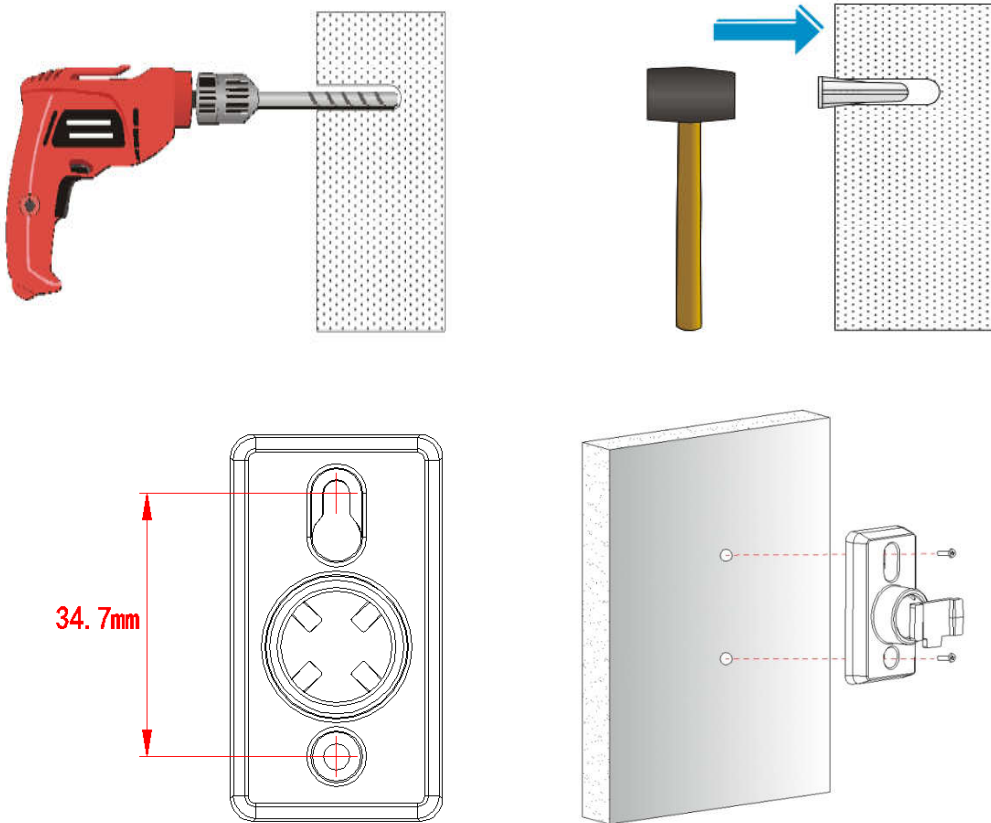


安装高度: 为了发挥产品最佳性能, 建议安装高度为距离地面 2.2-2.5m 高度, 特殊使用情况请根据使用需求确定具体安装高度。

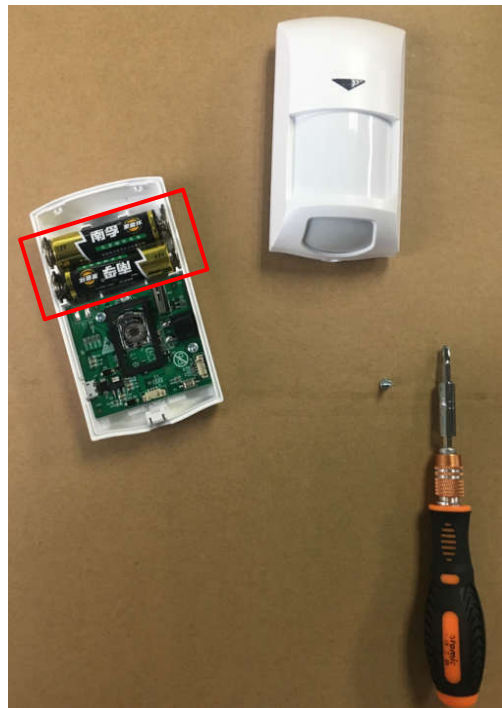


安装步骤:

步骤 1: 利用钻头在墙面垂直方向钻孔两个，两孔间距如下（墙面为木质结构无需钻孔），打入膨胀胶粒，然后通过螺丝把支架锁紧到墙上。



步骤 2: 用螺丝刀拆下主机底部的螺丝，装上 2 节 5 号电池，然后再装好外壳，锁紧底部螺丝。（若采用外部供电请跳过此步骤）

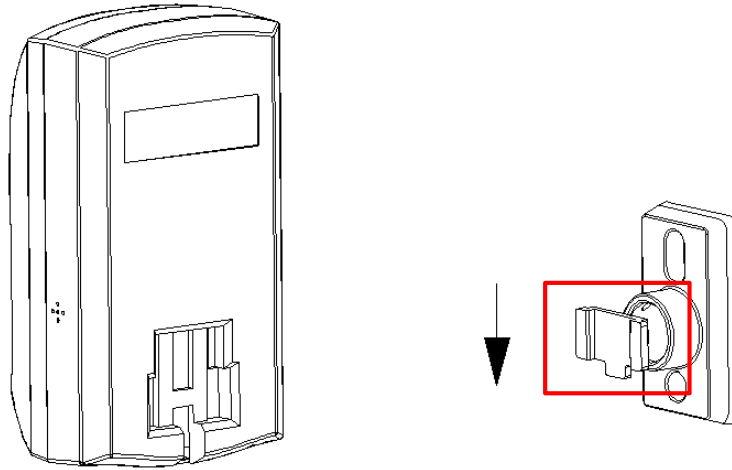


步骤 3: 将电源适配器供电线插入产品侧面供电孔中。(使用电池供电时请跳过此步骤)

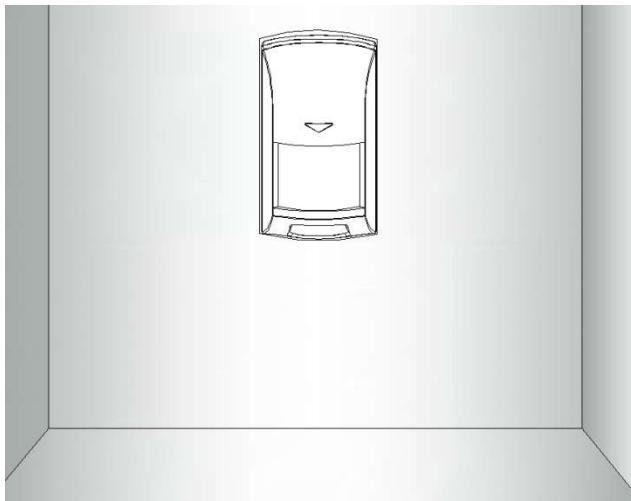
注意: 使用适配器供电时请将电池取出, 以免电池长时间不工作产生漏液现象损坏设备。



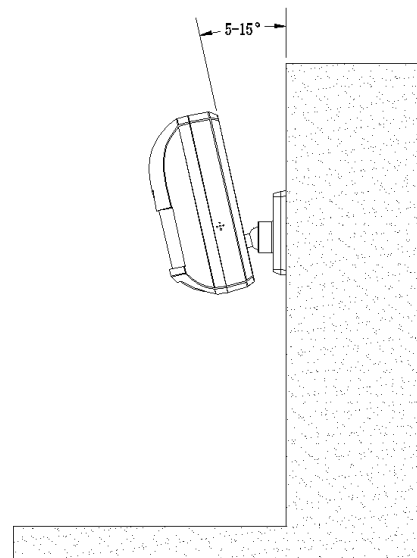
步骤 4: 调整安装架至如图位置后手持人体检测器主机卡进安装架。



步骤 5: 调整产品位置与墙壁呈 5-15° 夹角, 安装后需要根据实际人体移动检测后进行角度优化调整以达到最佳检测效果。



正视图



侧视图