



NAP-8000无线接入点

安装指导



深圳市信锐网科技术有限公司

<http://www.sundray.com.cn>

文档版本:008000-001702-11

版权所有 © 深圳市信锐网科技术有限公司 2017.保留一切权利。

1 产品概述

信锐 NAP-8000 室外无线接入点是信锐自主研发的支持 802.11a/b/g/n/ac 的室外高速无线接入设备，采用 3x3 MIMO 技术，整机最高可达 1750Mbps。设备采用千兆电口/光口上行链路，保证无线高速传输；采用 PoE 远程供电，使网络部署更简单。

NAP-8000 采用了 IP 68 最高防护等级的外壳设计，支持全封闭防水、防潮、防尘以及防火、防晒等，在极端恶劣的室外环境中（-40℃-70℃）仍可正常使用，可有效避免室外恶劣天气和环境的影响，不管是在潮湿的南方还是寒冷的北方都适用。NAP-8000 还支持点对点及点对多点中继网桥功能，提高了室外组网的方案可行性，配合信锐 NAC 系列控制器，为用户带来前所未有的快速体验和更安全的业务接入。

NAP-8000 室外无线接入点内置定向天线，同时提供 6 个 N 型外置天线接口，也能够选配外置天线，特别适合部署在风景区、校园、园区等室外环境中。

1.1 产品外观

信锐 NAP-8000 包含 1 个 10/100/1000Mbps 支持 PoE IN 的以太网口，1 个 10/100/1000Mbps 支持 PoE OUT 的以太网口，1 个 SFP 光纤接口（与 ETH0 复用），6 个 N 型外置天线接口。1 个 AC 交流电接口，1 个 USB console 接口（打开密封盖可以看到 1 个 reset 按钮）。



图 1-1 产品正面接口图

⚠ 注意：此产品出厂前所有密封接口均进行了防水密封测试，因此不使用的接口请勿打开，以免降低或失去防水性能。如果接口已经打开，请注意密封拧紧并使用防水胶布及胶泥密封，例如如果不使用 ETH2/PoE 接口，请勿打开此接口的防水盖。

1.2 产品参数

型号	NAP-8000
物理特性	
重量	2.5Kg
尺寸 (不包含天线接口和附件)	242mm*242mm*68mm
网口	1 个 10/100/1000Mbps 的 ETH0/PoE IN 接口 (RJ45) 1 个 SFP 接口 (与 ETH0 复用) 1 个 10/100/1000Mbps 的 ETH2/PoE OUT 接口 (RJ45)
PoE	802.3at
PSE	可选, 需配合 60wPOE 适配器工作
功耗	< 25W (不包含 ETH2/PoE 接口对外供电的功率)
天线	3 个 2.4G N 型接头, 3 个 5G N 型接头
复位/恢复出厂设置	有
状态指示灯	有
防护等级	IP 68
MTBF	>250000H
射频特性	
发射功率	≤27dBm
可调功率范围	1dBm~相应国家规定
单频最大传输速度	2.4 G:450 Mbps 5 G:1300 Mbps
工作频段	802.11ac/n/a:5.725GHz-5.850GHz ; 5.15~5.35GHz (中国) 802.11b/g/n:2.4GHz-2.483GHz (中国)

2 安装准备

2.1 安全注意事项

NAP-8000 为室外型，为保证 AP 设备长期处于良好的运行状态，保证设备能正常工作及延长使用寿命，必须使系统处于规定的运行环境之中。



警告： 为了避免对人和设备造成伤害，请在安装设备之前仔细阅读本书的安全建议。

请在专业的工程人员指导下安装设备，以下安全建议并不涉及所有可能出现的危险情况。

2.1.1 安装选址

- ✓ 选址不宜在温度高、有害气体、易燃易爆、易受电磁干扰（大型雷达站、发射电台、变电站）及电压不稳的环境中；应避开经常有大震动或强噪声且远离各种污染源的地方。
- ✓ 在进行工程设计时，应根据通信网络规划和通信设备的技术要求，综合考虑水文、地质、地震、电力、交通等因素，选择符合通信设备工程环境设计要求的地址。

2.1.2 温度、湿度要求

设备工作的温度、湿度要求如下：

项目	参数范围
工作温度	-40°C~65°C
存储温度	-40°C~65°C
工作湿度	0%~100%（非冷凝、非凝结）
存储湿度	0%~100%（非冷凝、非凝结）



说明： 在 0 度以下启动时，AP 内置的加热电路会先预热一段时间，系统才会启动，取决于具体的温度及风力环境，这个时间通常小于 10 分钟。

2.2 接地及防雷

室外型 AP 安装时必须接地，室外 AP、网口防雷器、避雷针必须接地，接地点应分开并且接触良好，不得有松动现象，并作抗氧化处理。（接地线请提前自行准备，以免影响实施进度）

接地及防雷检查项目列表

检查项目	检查要点
避雷针	在平原地区，天线的避雷针保护角应小于 45 度；在高山及多雷地区，天线的避雷针保护角应小于 30 度。 避雷针要有足够的高度，能保护抱杆上的 AP 和天线。 避雷针等装置的接地应与机房的保护地共用一组接地体。
AP 保护接地	当 AP 所处安装环境中存在接地排时，请使用黄绿双色保护接地电缆直接将 AP 的接地端子连接到接地排上，保护接地电缆的截面积要求必须不小于 6mm^2 ，长度也尽量不超过 3m。 当 AP 所处安装环境中没有接地排时，可采用长度不小于 0.5m 的角钢或钢管，直接打入地下。角钢应不小于 $50\text{mm} \times 50\text{mm} \times 5\text{mm}$ ，钢管壁厚应不小于 3.5mm，材料采用镀锌钢材。保护接地电缆应与角钢采用电焊连接，焊接点应进行防腐处理。保护接地电缆截面积必须不小于 6mm^2 ，工程施工时该电缆应尽量短，不能盘绕。
室外天线	天线支架需要按要求接地。
接地引入线	接地引入线是连接接地网与接地排的金属导体，设备的保护接地线都应该连接在接地排上。接地引入线的长度不应该超过 30m，其材料宜采用截面积 $40\text{mm} \times 4\text{mm}$ 或者 $50\text{mm} \times 5\text{mm}$ 的镀锌扁钢。 设备接地排和接地引入线之间宜通过 35mm^2 的黄绿双色保护接地电缆连接在一起，或直接焊接在一起，焊接点应进行防腐处理。
接地电阻	接地电阻应小于 5 欧姆。对于土壤电阻率高的地方，宜通过在接地体泥土周围撒降阻剂等措施来降低土壤的电阻率。 接地体的上端应该距地面不小于 0.7m，在寒冷地区接地体应埋设在冻土层以下。
网线	设备安装在室外时，请尽量采用屏蔽网线，并保证两端所连接的设备都可靠接地。如果使用了金属管进行走线还应该在金属管的两端接地。

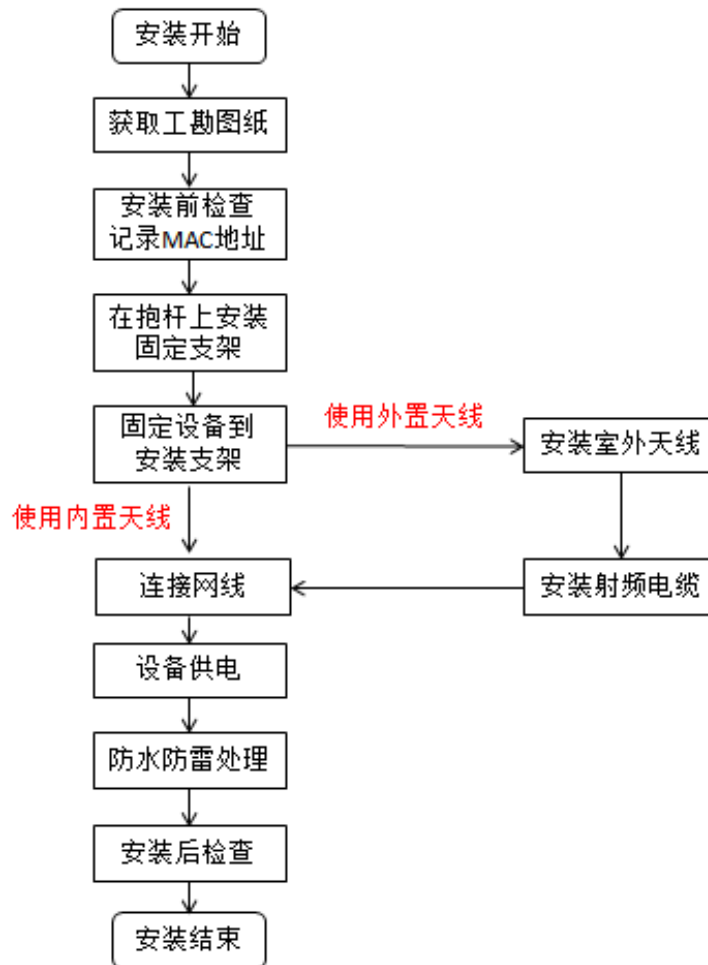
2.3 安装工具

进行 NAP-8000 室外型 AP 设备的安装以及调试工作，在进行到不同的阶段需要准备不同的工具与仪表。请事先自行准备做好工具和仪表，以免在工作现场延误时间。（本司不提供以下工具，请用户自备）

工具类型	具体工具
通用工具	内六角螺丝刀、上架螺栓、套筒、剪钳、钢卷尺、记号笔、冲击钻
专用工具	剥线钳、压线钳、绝缘胶带、测线仪、专用防水泥、专用防水胶
辅助工具	调试用计算机

3 产品安装

3.1 安装流程



安装流程需要注意事项：

- ✓ 施工前，需要获取工勘图纸。
- ✓ 施工安装时，需要根据工勘图纸上的位置进行安装。
- ✓ 安装前对该位置进行安装前检查，当检查到该点位不适合安装时，可适当进行移动，与原来工勘图纸上的位置偏差不能超过 1 米。
- ✓ 记录 AP 设备的 MAC 地址与位置对应关系（MAC 地址标识在 AP 设备上侧面例如，MAC: 10-0D-0E-20-CD-E1 对应 XX 楼顶上），便于后续查找使用。

3.2 安装前检查

- ✓ 室外型 AP 必须牢固安装在抱杆或支架上，抱杆和支架需做到竖直垂直，铁件材料需做好防氧化处理，同时 AP 安装的高度和位置需符合设计方案的规定。
- ✓ 室外型 AP 安装在楼顶的抱杆上时，禁止朝外悬空安装。
- ✓ 室外型 AP 安装在楼顶时，为了防止因长期日晒导致设备的温度过高，应尽量选择无日光直射或直射时间较短的位置，必要时请采取相应的防护措施。
- ✓ 室外型 AP 安装时，带有以太网电口的一侧要朝下，不要装反，并且线缆要朝下走线。

3.3 设备安装

设备主要通过抱杆组件固定在竖直抱杆上，抱杆的外径上限为 120mm。超过此直径的情况需自行购买抱箍安装。角度调节为横向支持 $\pm 45^\circ$ ，垂直方向支持 $0-35^\circ$ （水平-俯角）。如需在墙面安装，请自行购买 4 套尺寸为 M8 的膨胀螺栓和螺母，孔间距离分别为 111mm 和 132mm，如下图所示。墙面安装只是第二步需要把支架 1 固定在墙面，其它步骤都一样，这里不单独列出。

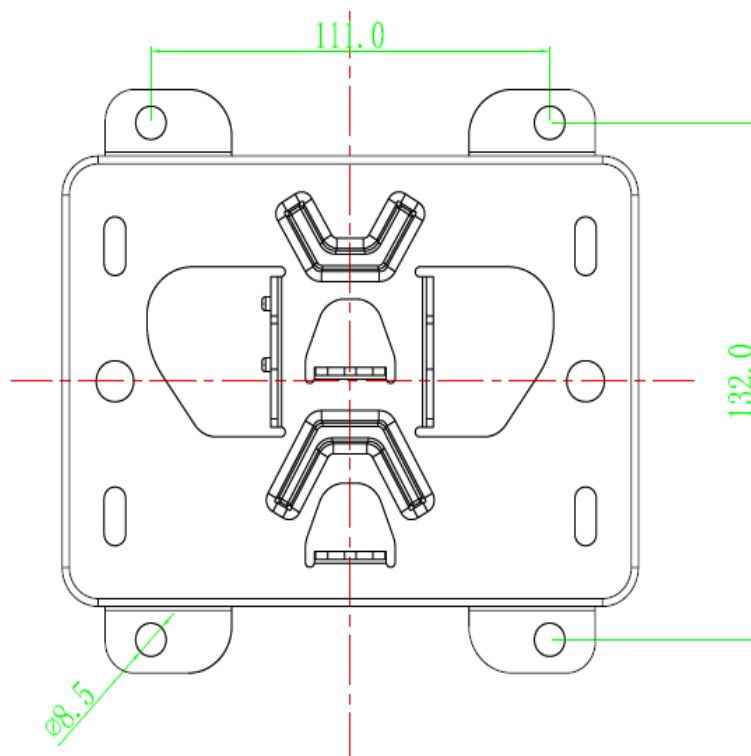


图 3-1 支架 1 抱杆尺寸

第一步，先逆时针拧角度调节螺母，将支架 1 拧到需要的角度，图例为水平位置，如下图所示。

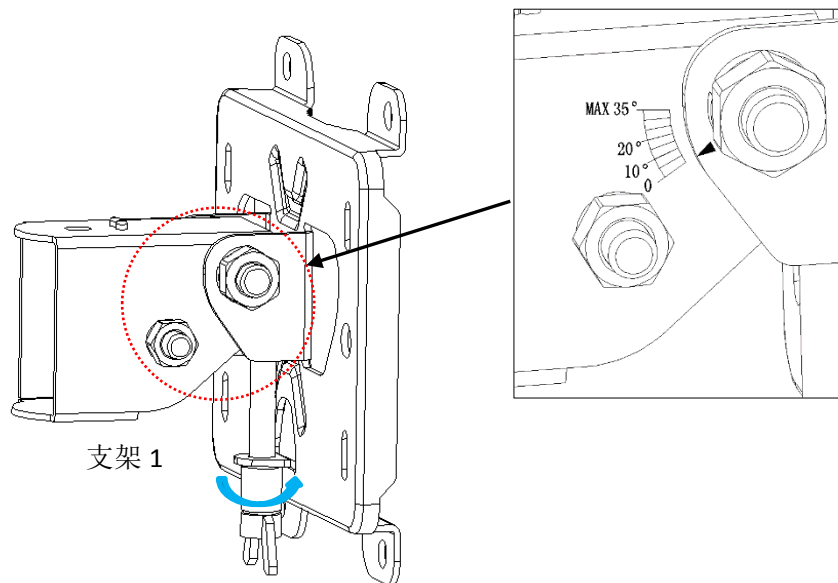


图 3-2 调整角度示意图

第二步，提前固定好抱杆，将支架 1 和支架 3 通过抱杆螺丝锁紧，如下图。

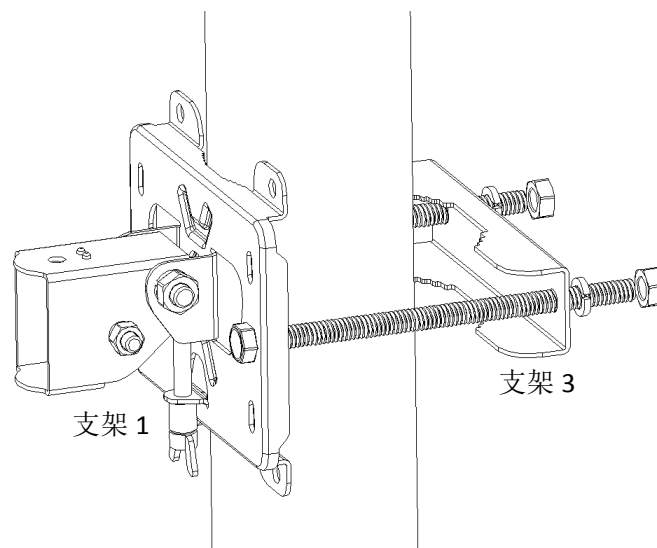


图 3-3 固定抱杆组件示意图

第三步，将支架 2 锁到 AP 上，将四颗短六角螺栓分别拧进 AP 支架安装孔中，如下图。

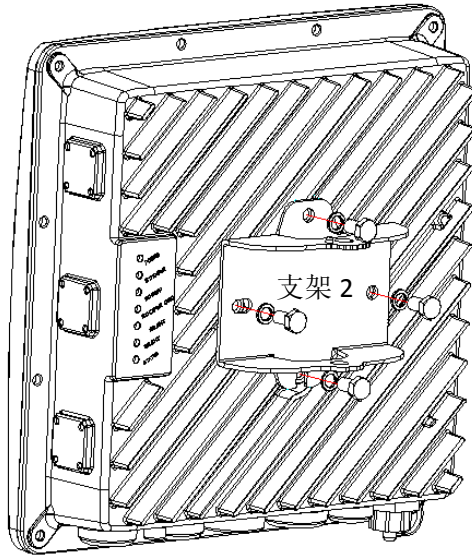


图 3-4 安装 AP 支架到 AP 上的示意图

第四步，先将套筒卡入支架 1 中，然后将步骤 3 中的 AP 装配到已经抱杆的支架 1 上面，锁紧螺母。注意套筒的安装位置，如下图。

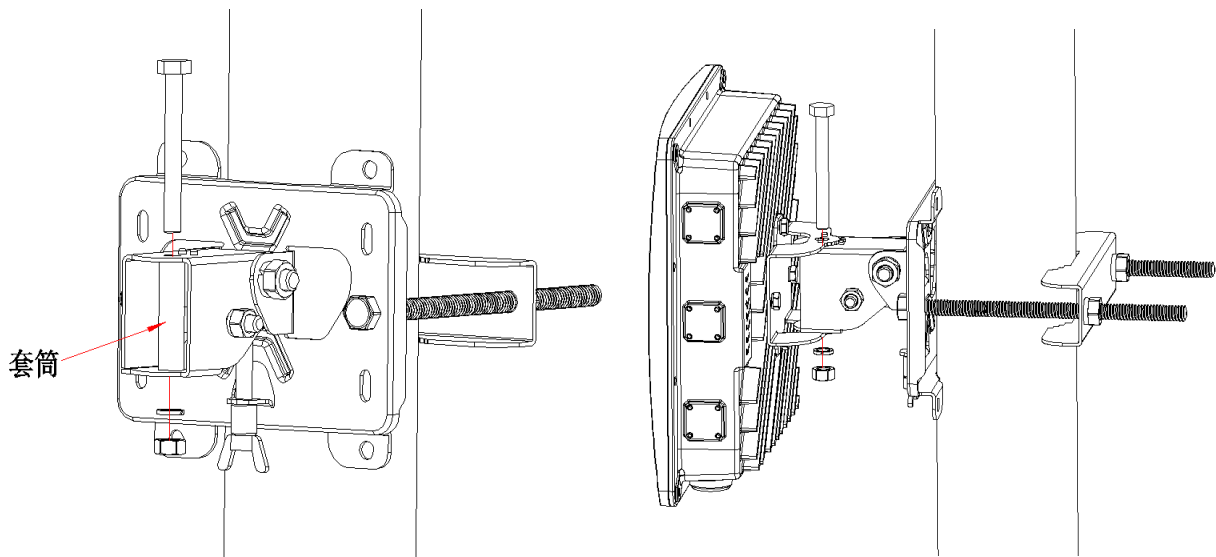


图 3-5 将 AP 固定到抱杆上示意图

第五步，调整好角度，锁紧如下两个螺母，完成安装。

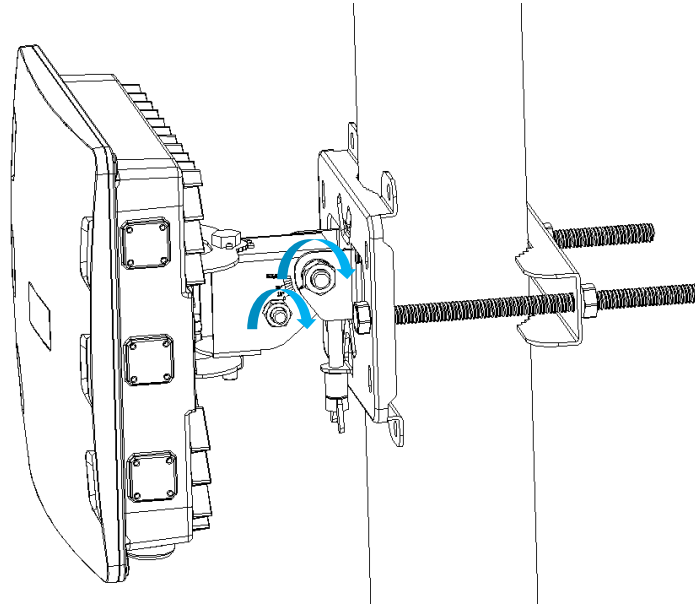


图 3-6 调整好下倾角并锁紧示意图

另外此支架支持抱横杆，只需要在步骤 3 将支架逆时针转 90° 安装，其余安装步骤参照之前即可。

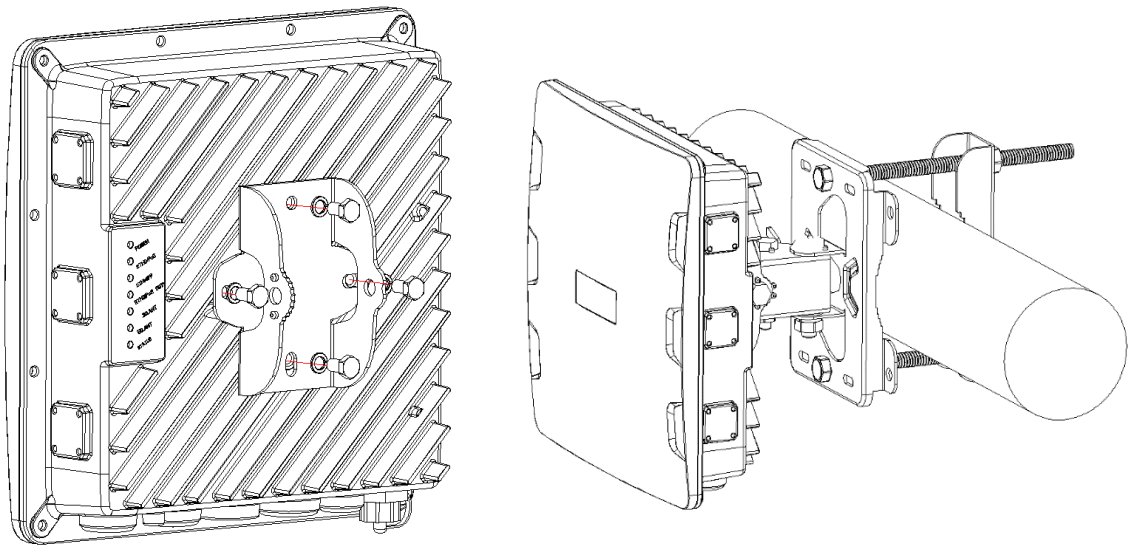


图 3-7 抱横杆安装示意图

3.4 连接 AP 接地线

使用黄绿双色接地线（请用户提前自备）将 AP 设备的接地端子与保护地相连。具体的介绍请参见 2.2 接地及防雷

3.5 安装室外天线（可选）

NAP-8000 内置定向天线，可以不安装外置天线，如果使用外置天线，请继续阅读本章节。室外天线分两种：室外全向天线和室外定向天线，以下将分别介绍如何在抱杆上安装室外全向天线和室外定向天线。

室外天线安装注意事项

- ✓ 室外天线安装需远离大功率电子设备，且安装位置周围的主要覆盖方向不能有明显的障碍物或大片金属物等物体遮挡。
- ✓ 安装完成后天线高度需满足信号覆盖需求，并且天线顶端需处于避雷针 45 度防雷保护角之内。
- ✓ 室外天线支架应结实牢固，天线抱杆需做到竖直垂直，铁件材料需要做防氧化处理。

3.5.1 安装室外全向天线

- ✓ 室外全向天线抱杆直径要求 **40mm~50mm** 。
- ✓ 在安装室外全向天线时，应保证天线垂直于水平面。
- ✓ 安装全向天线时，一般不允许直接在抱杆上焊接避雷针（全向天线体的水平方向 1 米范围内不允许有金属体存在），而是在两根全向天线抱杆中间位置单独设置一根避雷针，避雷针的高度要使全向天线顶端处在其防护角之内。

- (1) 提前安装好避雷针装置。
- (2) 将抱杆安装到楼顶的水泥墩上。
- (3) 将室外全向天线用抱杆安装支架安装到抱杆上。

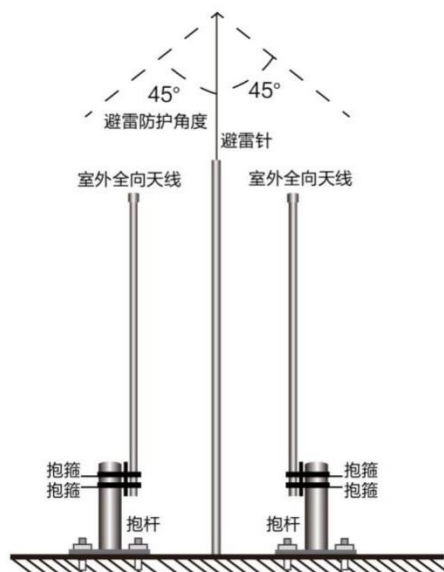


图 3-8 全向天线安装示意图

3.5.2 安装室外定向天线

NAP-8000 常用的室外定向天线有两款：双频定向 MIMO 天线用来覆盖；小板状定向天线通常用来作桥接天线。

安装双频定向天线

- ✓ 双频定向天线使用 L 型夹码，抱杆直径要求 **40mm~50mm**。
- ✓ 应保证抱杆的安装位置不影响天线方向和倾角的调整。室外定向天线的覆盖方向、方位角和俯仰角可以根据覆盖目标进行微调。

- (1) 提前将避雷针焊接在抱杆顶端。
- (2) 将抱杆安装到楼顶的水泥墩上。
- (3) 采用 $40\text{mm}\times 4\text{mm}$ 的扁钢将抱杆与防雷地网相连。
- (4) 将室外定向天线用抱杆安装支架安装到抱杆上。

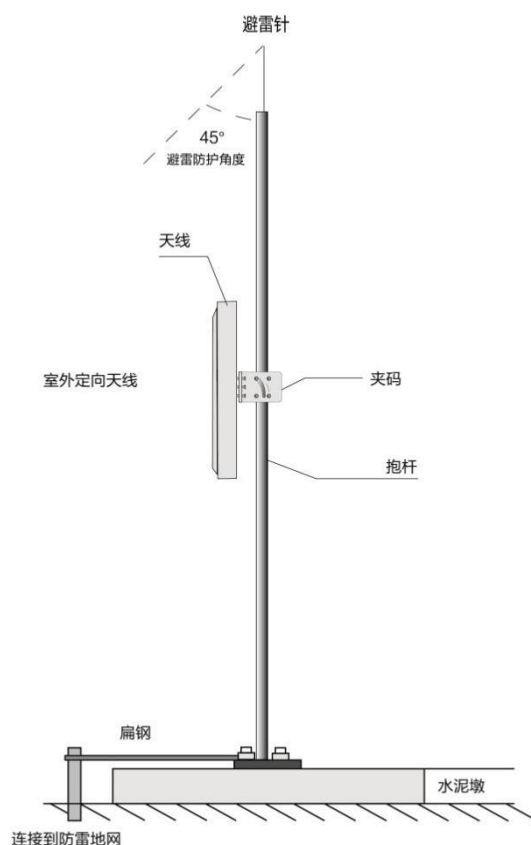



图 3-9 定向天线安装示意图

 说明：室外定向天线禁止背靠背安装。如果两个天线安装在同一根抱杆上应将两个天线上错开安装，并且相隔间距大于 2 米。

安装小板状定向天线

- ✓ 小板状定向天线抱杆直径要求 **30mm~100mm** 。
- ✓ 应保证抱杆的安装位置不影响天线方向和倾角的调整。室外定向天线的覆盖方向、方位角和俯仰角可以根据覆盖目标进行微调。

- (1) 提前将避雷针焊接在抱杆顶端。
- (2) 将抱杆安装到楼顶的水泥墩上。
- (3) 采用 $40\text{mm}\times 4\text{mm}$ 的扁钢将抱杆与防雷地网相连。
- (4) 将室外定向天线用抱杆安装支架安装到抱杆上。

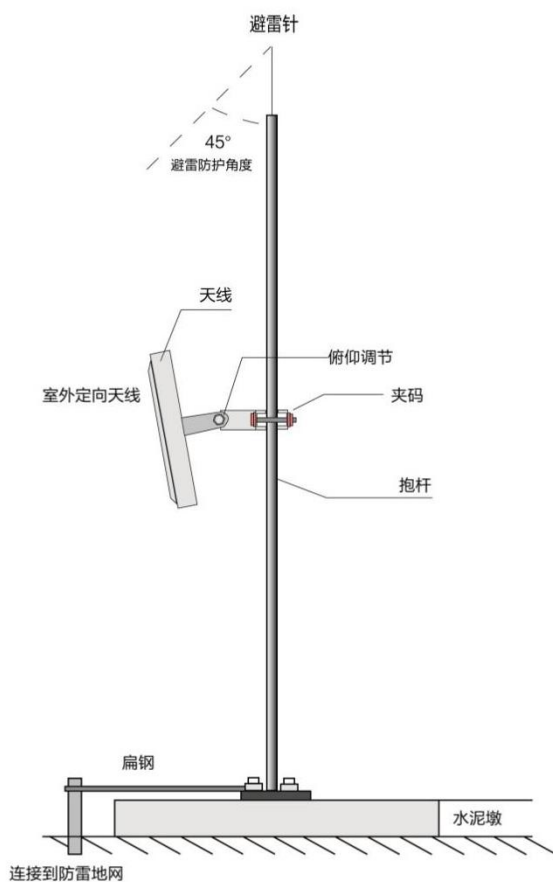


图 3-10 定向天线安装示意图

3.6 连接线缆

在安装好 AP 与室外天线后需要连接射频电缆、以太网线或光纤。

连接线缆注意事项

- ✓ 按照设计方案的要求布放线缆，要求走线牢固、美观，不得有交叉、扭曲、裂损等情况。
- ✓ 不允许与强电高压管道、消防管道和建筑物避雷线一起布线，确保无强电、强磁的干扰。
- ✓ 建议使用 PVC 管、铁管、普利卡管或线槽等进行走线。如果使用的是金属走线管应该在金属管两端接地。
- ✓ 建议室外水平布线的 PVC 管应作漏水口防止管内积水。
- ✓ 线缆的穿墙孔应使用防水、阻燃的材料进行密封处理。

3.6.1 连接射频电缆（可选）

NAP-8000 内置定向天线，可以不安装外置天线，如果使用外置天线，请继续阅读本小节。连接设备射频接口（2.4GHz 和 5GHz）与室外天线的电缆，连接步骤如下：

- (1) 将射频电缆的一端连接 AP 天馈口，电缆的另一端连接室外天线。
- (2) 用绝缘胶带将每个连接处包扎一遍，再用防水胶带包扎一遍，再用绝缘胶带包扎一遍。

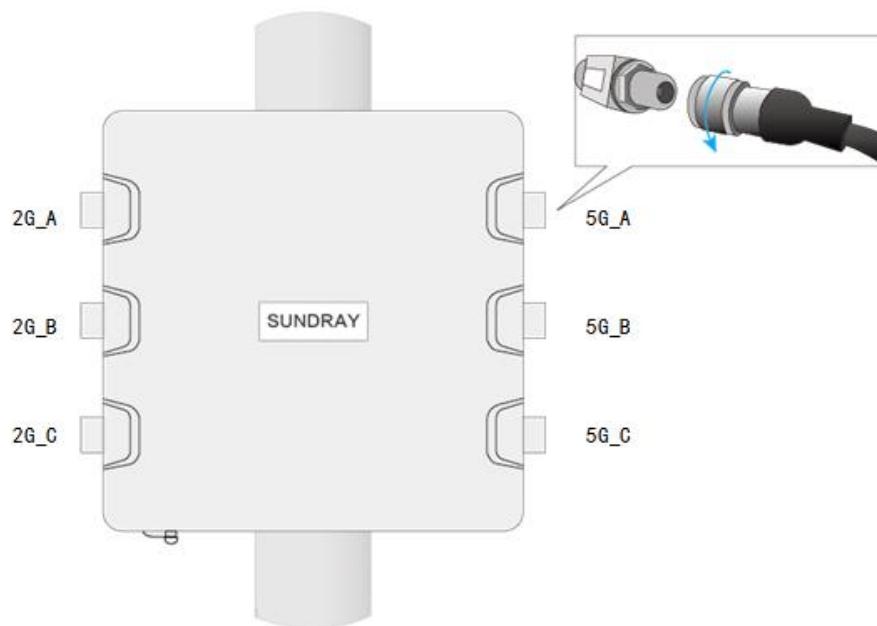


图 3-11 连接馈线示意图

3.6.2 连接以太网线

连接以太网线，连接步骤如下：

- (1) 将以太网电缆穿过防水接头，必须先将以以太网电缆穿过防水接头（带 RJ-45 接头的情况下无法穿过），再现场按网线制作标准制作 RJ-45 以太网接头。
- (2) 将以太网接头插入设备的以太网接口 ETH0。

- (3) 拧紧防水接头。
- (4) 用防水胶带将防水接头与电缆连接处缠紧。

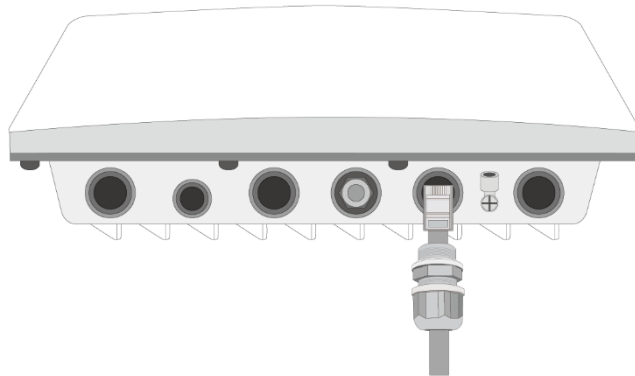


图 3-12 连接网线示意图一

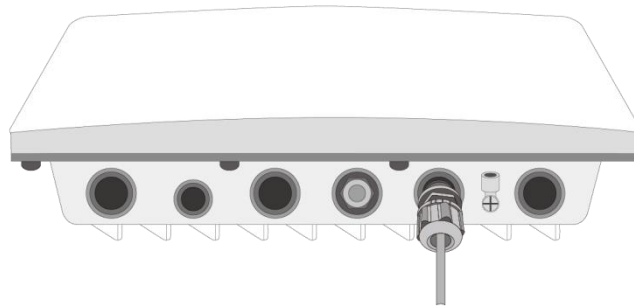




图 3-13 连接网线示意图二

 说明：当室外走线时，必须采用带护套的防水以太网电缆，以太网电缆建议使用超五类或超五类以上的屏蔽网线，且从交换机到 AP 的以太网电缆总长度不能超过 100 米。

3.6.3 连接光纤

 注意：请按照以下操作步骤进行光纤连接，否则容易损坏设备。

当使用光纤通信时本端及对端设备请选用配套的 SFP 光模块；我司提供的 SFP 光模块满足室外应用环境，传输距离 10Km，采用单模光纤。

光纤安装步骤如下：

- (1) 将带防水接头的 LC 型光纤连接器插入 SFP 光模块接口。
- (2) 将 SFP 光模块插入设备以太网光接口 ETH1 中。
- (3) 在确认防水接头尾部的密封螺母处于拧松状态之后，再拧紧防水接头，最后再拧紧密封螺母。
- (4) 用防水胶带将接头与光纤连接处缠紧。

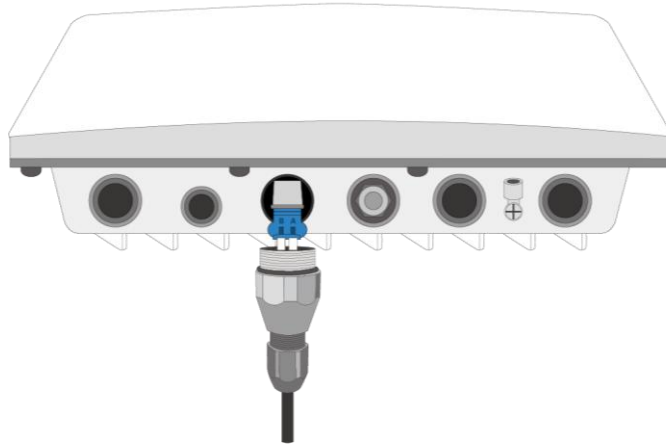


图 3-14 连接光纤示意图一

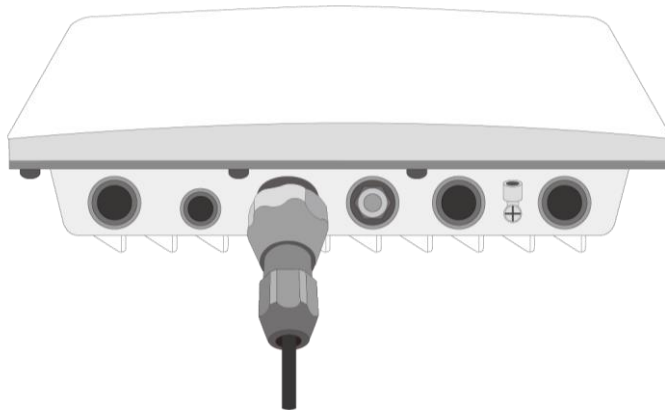


图 3-15 连接光纤示意图二



说明：选配的光纤配件是一根长度为 10 米带防水护套的尾纤，一端为 LC 头（第一步中插入 AP 的光口），并带有防水接头，另一端为 SC 头（接用户光纤或设备）。

对于光纤终端盒类型的用户设备，可直接将尾纤的 SC 头插到光纤终端盒的一对 SC 插座，其中标识为“A”的是 AP 的收（RX），应接对端设备的发（TX），标识为“B”的是 AP 的发，应接对端设备的收，光纤终端盒一般不是防水的，因此要求必须安装在室内或防水机箱内部。

对于光纤接头盒类型的用户设备，要先剪掉 SC 接头，然后进行现场熔纤，同样要注意：标识“A”和“B”的尾纤分别对应 AP 设备的收和发，在熔纤时要分别与对端设备的发和收对接，光纤接头盒一般是防水的，可地下埋设或架空安装。

3.7 设备供电

NAP-8000 支持 AC 交流电供电和 POE 供电两种供电方式。

3.7.1 使用 AC 交流电供电



危险：涉及到强电作业，请务必在不通电的情况下进行以下操作。

基于安全考虑，还需确保以下注意事项：1) 由合格的电工安装 2) E 线（地线）是良好接地的 3) AP 的金属外壳接地良好 4) 供电端务必安装漏电保护器

- (1) 将交流供电接口防水套件按顺序穿过防水电缆。
- (2) 先把固定螺母穿过通电插头，再接电线，请务必在不通电的情况下操作。电线按下图①②③，分别是 L（火线）、E（地线）、N（零线）。使用 T15 号内六角螺丝刀把螺丝拧松，把裸线插入，再把螺丝拧紧。
- (3) 把密封螺母和密封接头拧紧，（注意一但把密封螺母和密封接头拧紧，正常情况下是拧不开密封螺母了，除非破坏性操作，因为里面有防拆帽，我司在发货中配有两个防拆帽。）到这一步相当做好了“电源插头”。
- (4) 把 AP 的 AC 交流电密封盖打开，把刚才做好的“电源插头”插入 AP “插座”中，再拧紧固定螺母。
- (5) 用防水胶带将接头与电缆连接处缠紧。

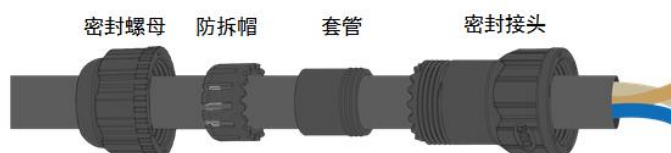


图 3-16 连接交流供电接口防水套件

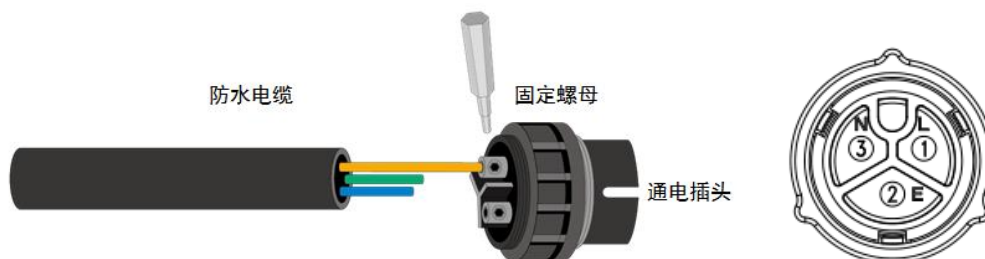


图 3-17 接电线到插头

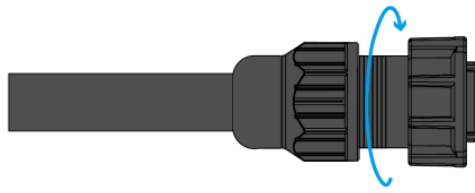


图 3-18 密封处理

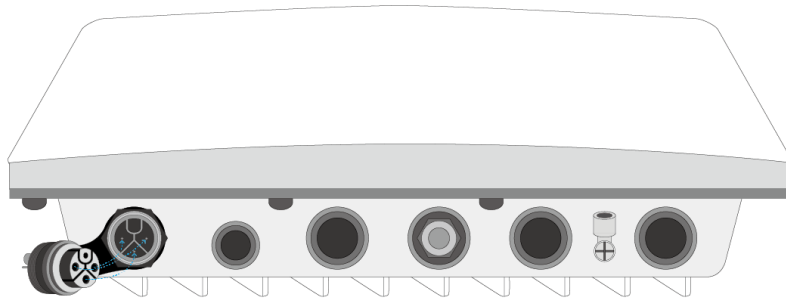



图 3-19 把插头接到 AP

 说明：交流电输入 100-240V AC, 50/60Hz 请根据实际使用长度购买 3 芯防水电缆，电缆外径范围为 5.5-8.0 mm，满足此外径的线缆规格通常有：3x0.5、3x0.75、3x1.0。这里 3x0.75 的意思是有 3 个芯，L/N/E，每一个芯的导体的横截面积为 0.75 平方毫米。

3.7.2 使用 PoE 供电


使用 PoE 为设备供电时，需要用以太网线接到 ETH0 口，AP 这端接线参考 **3.6.2 连接以太网线**。供电端使用 802.3at 协议的 PoE 注入器或 PoE 交换机。

3.7.3 启用 PSE 为其它设备供电

为其它设备供电时，需要用以太网线接到 ETH0 口作为供电输入，供电输出口为 ETH2，AP 这端接线参考 **3.6.2 连接以太网线**。此时必须配合我司指定的 802.3at+ 60W PoE 注入器接到 ETH0 才能对外供电。

3.8 防水防雷处理

确保 AP 和网口防雷器上的每处的接地端子都有接地，具体的介绍请参见 **2.2 接地及防雷** 确保 AP 天馈口 6 处、天线与馈线接口 6 处、网线接口 1 或 2 处（或光纤接口 1 处），如果使用强电供电都需要进行防水处理，具体的方法请参见**附一：防水胶带缠绕标准示意图**

 **警告：** 为了防止出现室外 AP 与供电设备不共地导致供电不稳，我们建议用户将室外 AP 与供电设备共地，具体可以参照如下方式：

- 1、当供电设备的接地端与室外 AP 接地端较近，可以将两者的接地线相连，再接大地。
 - 2、当供电设备的接地端与室外 AP 接地端较远，可以使用超五类及以上规格的“屏蔽“双绞线，通过双绞线将供电端（POE 交换机或 POE 注入器）和室外 AP 的地连在一起，再将室外 AP 接地端就近接大地。
-



3.9 安装后检查

在设备安装完成后，加电之前需要进行如下检查：

- ✓ 设备及天线安装是否牢靠；
- ✓ 通电后设备灯状态是否正常；
- ✓ 所接电源规格与设备的要求是否一致；
- ✓ 设备是否正确接地；
- ✓ 设备接口处是否有进行防水处理；
- ✓ 未接线的接口需要使用防水塞封堵，并进行负载处理。

附一：防水胶带缠绕标准示意图



施工前，先清洁线缆、接头及所需包裹区域。



由一端开始，半重叠绕包一层绝缘防水胶带。



半重叠绕包防水泥，绕时均匀拉伸胶泥（拉伸至原宽度的3/4），共绕3层，每层都要拉紧压实，避免松脱。

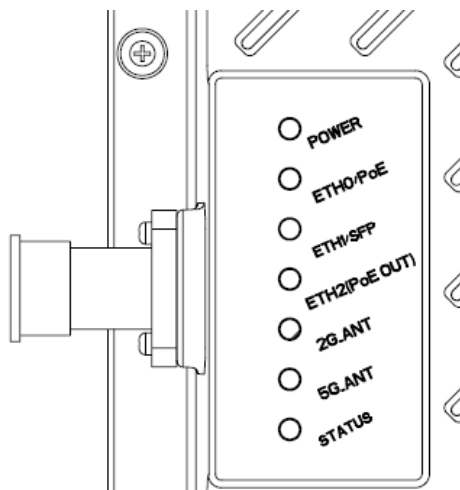


由一端开始，半重叠绕包防水胶带，将胶泥区域完全覆盖，共绕3层。



收尾时要用剪刀剪断并压紧，避免因翘边而且影响防潮效果。

附二：指示灯说明



指示灯类型及标识	状态说明
Power (电源灯)	绿色常亮: 设备正常上电 常灭: 电源未接好, 或设备工作异常
ETH0/PoE (以太网口)	绿色常亮: 已连接, 协商速率: 1000M 绿色闪烁: 已连接, 协商速率: 1000M, 有数据传输 橙色常亮: 已连接, 协商速率: 10/100M 橙色闪烁: 已连接, 协商速率: 10/100M, 有数据传输 常灭: ETH0 接口未连接
ETH1/SFP (光纤口)	绿色常亮: 已连接, 协商速率: 1000M 绿色闪烁: 已连接, 协商速率: 1000M, 有数据传输 橙色常亮: 已连接, 协商速率: 10/100M 橙色闪烁: 已连接, 协商速率: 10/100M, 有数据传输 常灭: ETH1 接口未连接 (未接光模块, 或者接了光模块, 但没有光信号)
ETH2 (PoE OUT) (以太网口)	绿色常亮: 已连接, 协商速率: 1000M 绿色闪烁: 已连接, 协商速率: 1000M, 有数据传输 橙色常亮: 已连接, 协商速率: 10/100M 橙色闪烁: 已连接, 协商速率: 10/100M, 有数据传输 常灭: ETH2 接口未连接
2G_ANT	绿色常亮: 当前 2.4G 的射频信号输出到内置天线上 橙色常亮: 当前 2.4G 的射频信号输出到外置天线上。 灯灭: 2G 射频未启用
5G_ANT	绿色常亮: 当前 5G 的射频信号输出到内置天线上 橙色常亮: 当前 5G 的射频信号输出到外置天线上 灯灭: 5G 射频未启用
STATUS	绿色常亮: 已连接控制器 绿色闪烁: 和控制器未建立连接

官方网站: <http://www.sundray.com.cn>

服务热线: 400-878-3389