



NAP-8000(L)无线接入点

安装指导



深圳市信锐网科技术有限公司

<http://www.sundray.com.cn>

文档版本:00800I-001703-10

版权所有 © 深圳市信锐网科技术有限公司 2017.保留一切权利。

1 产品概述

信锐 NAP-8000(L) 室外无线接入点是信锐自主研发的支持 802.11a/b/g/n/ac 的室外高速无线接入设备，采用 2x2 MIMO 技术，整机最高可达 1167Mbps。设备采用千兆电口/光口上行链路，保证无线高速传输；采用 PoE 远程供电，使网络部署更简单。

NAP-8000(L) 采用了 IP 67 最高防护等级的外壳设计，支持全封闭防水、防潮、防尘以及防火、防晒等，在极端恶劣的室外环境中（-40℃-70℃）仍可正常使用，可有效避免室外恶劣天气和环境的影响，不管是在潮湿的南方还是寒冷的北方都适用。NAP-8000(L) 还支持点对点及点对多点中继网桥功能，提高了室外组网的方案可行性，配合信锐 NAC 系列控制器，为用户带来前所未有的快速体验和更安全的业务接入。

NAP-8000(L) 室外无线接入点内置定向天线，特别适合部署在风景区、校园、园区等室外环境中。

1.1 产品外观

信锐 NAP-8000(L) 包含 1 个 10/100/1000Mbps 支持 PoE IN 的以太网口，1 个 10/100/1000Mbps 以太网口，1 个 SFP 光纤接口（与 ETH0 复用），1 个 USB console 接口（打开密封盖可以看到 1 个 reset 按钮）。



图 1-1 产品正面接口图

⚠ 注意：此产品出厂前所有密封接口均进行了防水密封测试，因此不使用的接口请勿打开，以免降低或失去防水性能。如果接口已经打开，请注意密封拧紧并使用防水胶布及胶泥密封，例如如果不使用 ETH2/PoE 接口，请勿打开此接口的防水盖。第一个口严禁打开。

1.2 产品参数

型号	NAP-8000 (L)
物理特性	
重量	2.5Kg
尺寸 (不包含天线接口和附件)	242mm*242mm*68mm
网口	2 个 10/100/1000Mbps 接口 (RJ45) 1 个 SFP 接口
PoE	802.3at
功耗	< 25W
天线	内置定向天线
复位/恢复出厂设置	有
状态指示灯	有
防护等级	IP 67
MTBF	>250000H
射频特性	
发射功率	≤27dBm
可调功率范围	1dBm~相应国家规定
单频最大传输速度	2.4 G:300 Mbps 5 G:867 Mbps
工作频段	802.11ac/n/a:5.725GHz-5.850GHz ; 5.15~5.35GHz (中国) 802.11b/g/n:2.4GHz-2.483GHz (中国)

2 安装准备

2.1 安全注意事项

NAP-8000(L) 为室外型，为保证 AP 设备长期处于良好的运行状态，保证设备能正常工作及延长使用寿命，必须使系统处于规定的运行环境之中。



警告： 为了避免对人和设备造成伤害，请在安装设备之前仔细阅读本书的安全建议。

请在专业的工程人员指导下安装设备，以下安全建议并不涉及所有可能出现的危险情况。

2.1.1 安装选址

- ✓ 选址不宜在温度高、有害气体、易燃易爆、易受电磁干扰（大型雷达站、发射电台、变电站）及电压不稳的环境中；应避开经常有大震动或强噪声且远离各种污染源的地方。
- ✓ 在进行工程设计时，应根据通信网络规划和通信设备的技术要求，综合考虑水文、地质、地震、电力、交通等因素，选择符合通信设备工程环境设计要求的地址。

2.1.2 温度、湿度要求

设备工作的温度、湿度要求如下：

项目	参数范围
工作温度	-40°C~70°C
存储温度	-40°C~70°C
工作湿度	0%~100%（非冷凝、非凝结）
存储湿度	0%~100%（非冷凝、非凝结）



说明： 在 0 度以下启动时，AP 内置的加热电路会先预热一段时间，系统才会启动，取决于具体的温度及风力环境，这个时间通常小于 10 分钟。

2.2 接地及防雷

室外型 AP 安装时必须接地，室外 AP、网口防雷器、避雷针必须接地，接地点应分开并且接触良好，不得有松动现象，并作抗氧化处理。（接地线请提前自行准备，以免影响实施进度）

接地及防雷检查项目列表

检查项目	检查要点
避雷针	在平原地区，天线的避雷针保护角应小于 45 度；在高山及多雷地区，天线的避雷针保护角应小于 30 度。 避雷针要有足够的高度，能保护抱杆上的 AP。 避雷针等装置的接地应与机房的保护地共用一组接地体。
AP 保护接地	当 AP 所处安装环境中存在接地排时，请使用黄绿双色保护接地电缆直接将 AP 的接地端子连接到接地排上，保护接地电缆的截面积要求必须不小于 6mm^2 ，长度也尽量不超过 3m。 当 AP 所处安装环境中没有接地排时，可采用长度不小于 0.5m 的角钢或钢管，直接打入地下。角钢应不小于 $50\text{mm} \times 50\text{mm} \times 5\text{mm}$ ，钢管壁厚应不小于 3.5mm，材料采用镀锌钢材。保护接地电缆应与角钢采用电焊连接，焊接点应进行防腐处理。保护接地电缆截面积必须不小于 6mm^2 ，工程施工时该电缆应尽量短，不能盘绕。
接地引入线	接地引入线是连接接地网与接地排的金属导体，设备的保护接地线都应该连接在接地排上。接地引入线的长度不应该超过 30m，其材料宜采用截面积 $40\text{mm} \times 4\text{mm}$ 或者 $50\text{mm} \times 5\text{mm}$ 的镀锌扁钢。 设备接地排和接地引入线之间宜通过 35mm^2 的黄绿双色保护接地电缆连接在一起，或直接焊接在一起，焊接点应进行防腐处理。
接地电阻	接地电阻应小于 5 欧姆。对于土壤电阻率高的地方，宜通过在接地体泥土周围撒降阻剂等措施来降低土壤的电阻率。 接地体的上端应该距地面不小于 0.7m，在寒冷地区接地体应埋设在冻土层以下。
网线	设备安装在室外时，请尽量采用屏蔽网线，并保证两端所连接的设备都可靠接地。 如果使用了金属管进行走线还应该金属管的两端接地。

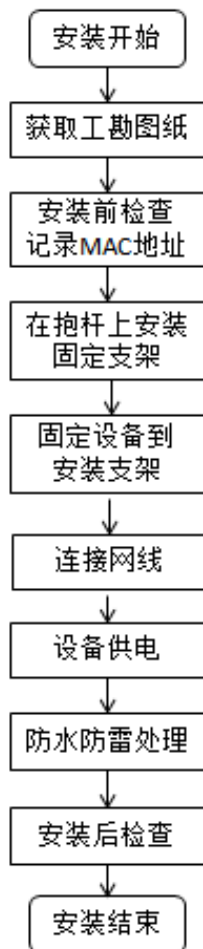
2.3 安装工具

进行 NAP-8000(L) 室外型 AP 设备的安装以及调试工作，在进行到不同的阶段需要准备不同的工具与仪表。请事先自行准备做好工具和仪表，以免在工作现场延误时间。（本司不提供以下工具，请用户自备）

工具类型	具体工具
通用工具	内六角螺丝刀、上架螺栓、套筒、剪钳、钢卷尺、记号笔、冲击钻
专用工具	剥线钳、压线钳、绝缘胶带、测线仪、专用防水泥、专用防水胶
辅助工具	调试用计算机

3 产品安装

3.1 安装流程



安装流程需要注意事项：

- ✓ 施工前，需要获取工勘图纸。
- ✓ 施工安装时，需要根据工勘图纸上的位置进行安装。
- ✓ 安装前对该位置进行安装前检查，当检查到该点位不适合安装时，可适当进行移动，与原来工勘图纸上的位置偏差不能超过 1 米。
- ✓ 记录 AP 设备的 MAC 地址与位置对应关系（MAC 地址标识在 AP 设备上侧面例如，MAC: 10-0D-0E-20-CD-E1 对应 XX 楼顶上），便于后续查找使用。

3.2 安装前检查

- ✓ 室外型 AP 必须牢固安装在抱杆或支架上，抱杆和支架需做到竖直垂直，铁件材料需做好防氧化处理，同时 AP 安装的高度和位置需符合设计方案的规定。
- ✓ 室外型 AP 安装在楼顶的抱杆上时，禁止朝外悬空安装。
- ✓ 室外型 AP 安装在楼顶时，为了防止因长期日晒导致设备的温度过高，应尽量选择无日光直晒或直晒时间较短的位置，必要时请采取相应的防护措施。
- ✓ 室外型 AP 安装时，带有以太网电口的一侧要朝下，不要装反，并且线缆要朝下走线。

3.3 设备安装

设备主要通过抱杆组件固定在竖直抱杆上，抱杆的外径上限为 90mm。如需在墙面安装，请自行购买尺寸为 M6*60 的膨胀螺栓，两孔间的距离为 121mm，如下图所示。

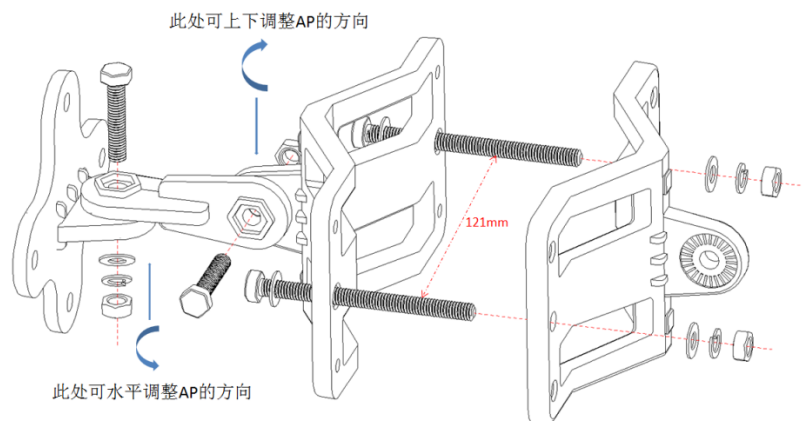


图 3-1 抱杆组件

第一步，提前固定好抱杆，把抱杆组件安装到抱杆上，如下图所示。

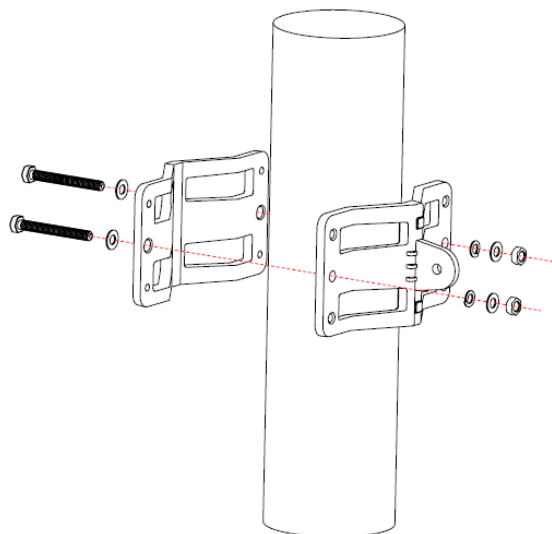


图 3-2 固定抱杆组件示意图

第二步，将四颗短六角螺栓分别拧进 AP 支架安装孔中，（注意 AP 四个孔不是对称的，有防呆功能，只有一种角度才能让安装支架的四个孔和 AP 上四个孔都吻合），然后再用一颗中等长度的六角螺栓把 AP 安装支架和连接件固定起来，这时可以调整 AP 的水平方向，如下图所示。注：NAP-8000(L)外观上无外置天馈射频接口。所以安装上同 NAP-8000。

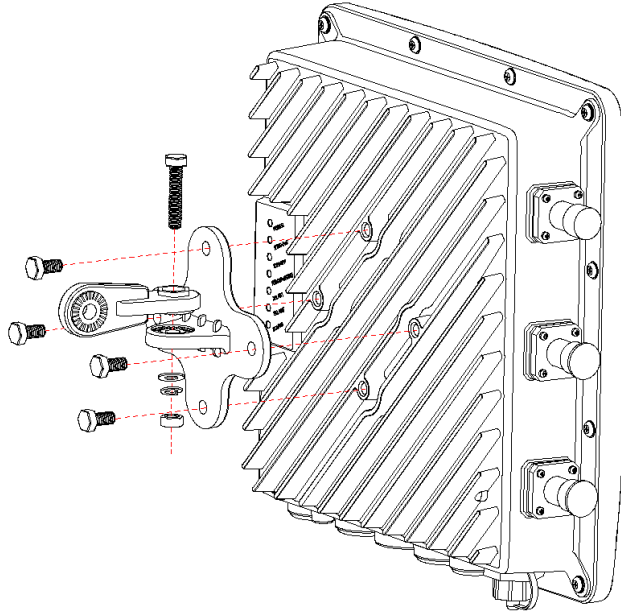


图 3-3 安装 AP 支架到 AP 上的示意图

第三步，此时再用一颗中等长度的六角螺栓把 AP 安装支架和抱杆组件通过连接件固定起来，这里可以调整 AP 的垂直方向的角度，如下图所示。

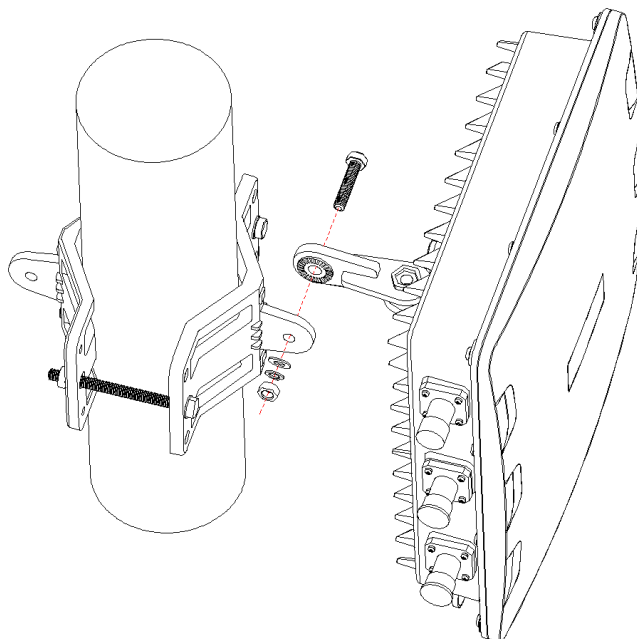


图 3-4 将 AP 固定到抱杆上示意图

3.4 连接 AP 接地线

使用黄绿双色接地线（请用户提前自备）将 AP 设备的接地端子与保护地相连。具体的介绍请参见 2.2 接地及防雷

3.5 连接线缆

在安装好 AP 后需要连接以太网线或光纤。

3.5.1 连接以太网线

连接以太网线，连接步骤如下：

- (1) 将以太网电缆穿过防水接头，必须先将以太网电缆穿过防水接头（带 RJ-45 接头的情况下无法穿过），再现场按网线制作标准制作 RJ-45 以太网接头。
- (2) 将以太网接头插入设备的以太网接口 ETH0 。
- (3) 拧紧防水接头。
- (4) 用防水胶带将防水接头与电缆连接处缠紧。

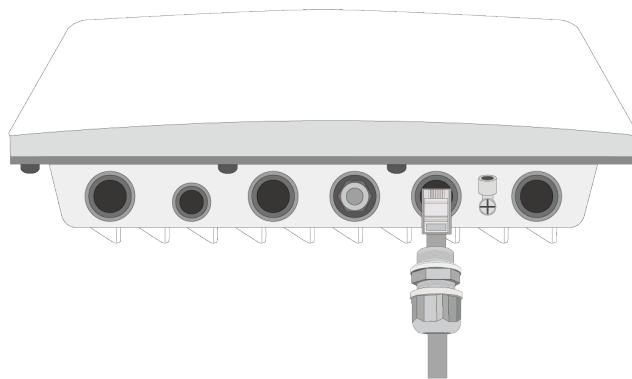


图 3-5 连接网线示意图一

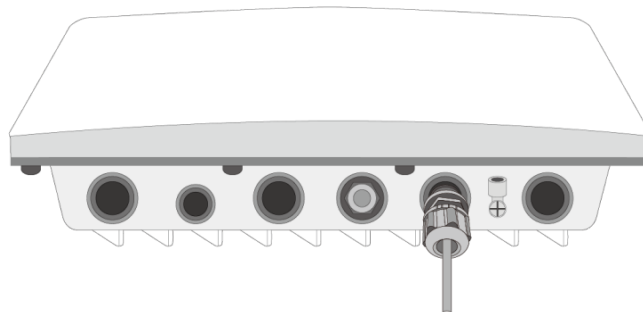




图 3-6 连接网线示意图二

 说明：当室外走线时，必须采用带护套的防水以太网电缆，以太网电缆建议使用超五类或超五类以上的屏蔽网线，且从交换机到 AP 的以太网电缆总长度不能超过 100 米。

3.5.2 连接光纤

 注意：请按照以下操作步骤进行光纤连接，否则容易损坏设备。

使用光纤通信时本端及对端设备请选用配套的 SFP 光模块；我司提供的 SFP 光模块满足室外应用环境，传输距离 10Km，采用单模光纤。

光纤安装步骤如下：

- (1) 将带防水接头的 LC 型光纤连接器插入 SFP 光模块接口。
- (2) 将 SFP 光模块插入设备以太网光接口 ETH1 中。
- (3) 在确认防水接头尾部的密封螺母处于拧松状态之后，再拧紧防水接头，最后再拧紧密封螺母。
- (4) 用防水胶带将接头与光纤连接处缠紧。

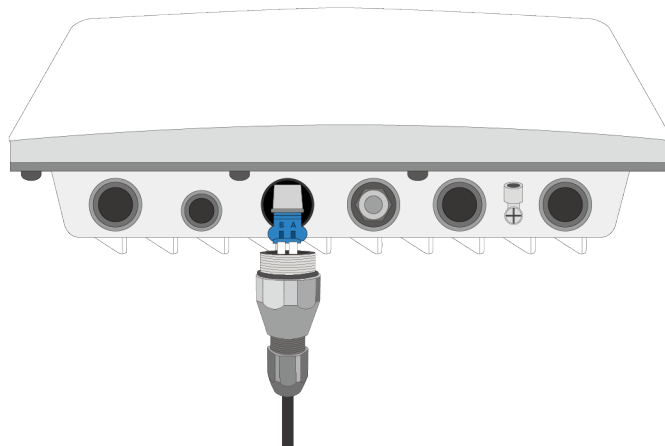


图 3-7 连接光纤示意一

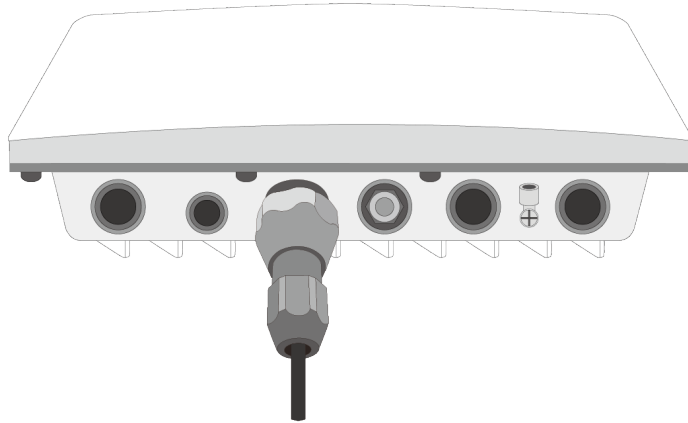



图 3-8 连接光纤示意图二

 说明：选配的光纤配件是一根长度为 10 米带防水护套的尾纤，一端为 LC 头（第一步中插入 AP 的光口），并带有防水接头，另一端为 SC 头（接用户光纤或设备）。

对于光纤终端盒类型的用户设备，可直接将尾纤的 SC 头插到光纤终端盒的一对 SC 插座，其中标识为“A”的是 AP 的收（RX），应接对端设备的发（TX），标识为“B”的是 AP 的发，应接对端设备的收，光纤终端盒一般不是防水的，因此要求必须安装在室内或防水机箱内部。

对于光纤接头盒类型的用户设备，要先剪掉 SC 接头，然后进行现场熔纤，同样要注意：标识“A”和“B”的尾纤分别对应 AP 设备的收和发，在熔纤时要分别与对端设备的发和收对接，光纤接头盒一般是防水的，可地下埋设或架空安装。

3.6 设备供电

NAP-8000(L) 只支持 PoE 供电方式供电。

使用 PoE 为设备供电时，需要用以太网线接到 ETH0 口，AP 这端接线参考 3.6.2 连接以太网线。供电端使用 802.3at 协议的 PoE 注入器或 PoE 交换机。

3.7 防水防雷处理

确保 AP 和网口防雷器上的每处的接地端子都有接地，具体的介绍请参见 2.2 接地及防雷网线接口 1 或 2 处（或光纤接口 1 处）进行防水处理，具体的方法请参见附一：防水胶带缠绕标准示意图

3.8 安装后检查

在设备安装完成后，加电之前需要进行如下检查：

- ✓ 设备及天线安装是否牢靠；
- ✓ 通电后设备灯状态是否正常；
- ✓ 所接电源规格与设备的要求是否一致；
- ✓ 设备是否正确接地；
- ✓ 设备接口处是否有进行防水处理；
- ✓ 未接线的接口需要使用防水塞封堵，并进行负载处理。

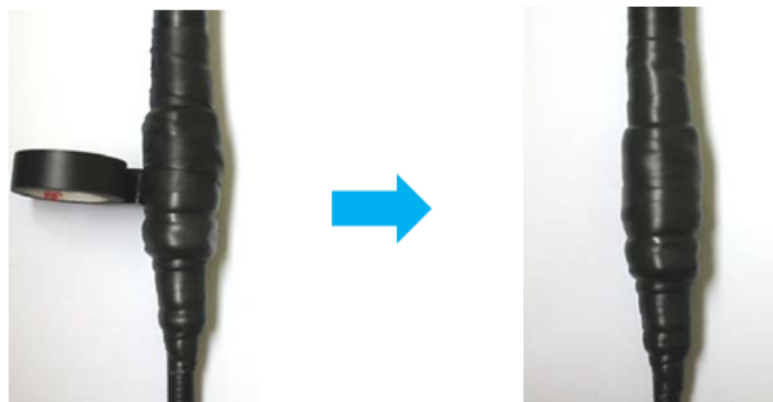
附一：防水胶带缠绕标准示意图



施工前，先清洁线缆、接头及所需包裹区域。

由一端开始，半重叠绕包一层绝缘防水胶带。

半重叠绕包防水泥，绕时均匀拉伸胶泥（拉伸至原宽度的3/4），共绕3层，每层都要拉紧压实，避免松脱。



由一端开始，半重叠绕包防水胶带，将胶泥区域完全覆盖，共绕3层。

收尾时要用剪刀剪断并压紧，避免因翘边而且影响防潮效果。

附二：指示灯说明



指示灯类型及标识	状态说明
Power (电源灯)	绿色常亮: 设备正常上电 常灭: 电源未接好, 或设备工作异常
ETH0/PoE (以太网口)	绿色常亮: 已连接, 协商速率: 1000M 绿色闪烁: 已连接, 协商速率: 1000M, 有数据传输 橙色常亮: 已连接, 协商速率: 10/100M 橙色闪烁: 已连接, 协商速率: 10/100M, 有数据传输 常灭: ETH0 接口未连接
ETH1/SFP (光纤口)	绿色常亮: 已连接, 协商速率: 1000M 绿色闪烁: 已连接, 协商速率: 1000M, 有数据传输 橙色常亮: 已连接, 协商速率: 10/100M 橙色闪烁: 已连接, 协商速率: 10/100M, 有数据传输 常灭: ETH1 接口未连接 (未接光模块, 或者接了光模块, 但没有光信号)
ETH2 (以太网口)	绿色常亮: 已连接, 协商速率: 1000M 绿色闪烁: 已连接, 协商速率: 1000M, 有数据传输 橙色常亮: 已连接, 协商速率: 10/100M 橙色闪烁: 已连接, 协商速率: 10/100M, 有数据传输 常灭: ETH2 接口未连接
2G_RF	绿色常亮: 当前为 2.4G 的射频信号输出 灯灭: 2G 射频未启用
5G_RF	绿色常亮: 当前为 5G 的射频信号输出 灯灭: 5G 射频未启用
STATUS	绿色常亮: 已连接控制器 绿色闪烁: 和控制器未建立连接

官方网站: <http://www.sundray.com.cn>

服务热线: 400-878-3389