

1 产品概述

信锐 NAP-4600 无线接入点是信锐自主研发的新一代 802.11ac 高性能无线接入点。NAP-4600 内置 3x3 MIMO 高增益天线，支持 11ac/a/n 和 11b/g/n 双频并发，整机最高可达 1750Mbps，可提供更快的无线上网和更大的无线覆盖范围。产品高达 1750Mbps 的最大传输速率能够轻松满足各种无线业务的承载使用，如视频、语音等多媒体业务，并提供智能射频、服务质量保证、无缝漫游等。

设备采用千兆以太网口上行链路，保证无线高速传输；支持本地供电与 PoE 远程供电，可根据客户现场供电环境进行灵活选择。配合信锐 NAC 系列控制器，为用户带来前所未有的快速体验和更安全的业务接入。

信锐 NAP-4600 产品外观美观大方，安装方便，适用于吸顶、壁挂。

1.1 产品外观

信锐 NAP-4600 包含 1 个 10/100/1000Mbps 支持 PoE 的以太网口，1 个 12V 本地电源接口。



图 1-1 产品正面图



图 1-2 产品背面接口图

1.2 产品参数

型号	NAP-4600
物理特性	
重量	0.45Kg
尺寸 (不包含天线接口和附件)	180 x 180 x 50 mm
以太网口	1*10/100/1000Mbps
PoE	支持 IEEE 802.3at 供电
本地供电	12V/2A
功耗	<20W
天线	内置 3*3mimo 天线
复位/恢复出厂设置	不支持
状态指示灯	1*status
防护等级	IP 41
MTBF	>250000H
射频特性	
发射功率	≤20dBm
可调功率范围	1dBm~相应国家规定
单频最大传输速度	2.4 G:450 Mbps 5 G:1300 Mbps
工作频段	802.11ac/n/a:5.725GHz-5.850GHz ; 5.15~5.35GHz (中国) 802.11b/g/n:2.4GHz-2.483GHz (中国)

2 安装准备

2.1 安全注意事项

NAP-4600 为室内型，必须在室内使用，为保证 AP 设备长期处于良好的运行状态，保证设备能正常工作及延长使用寿命，必须使系统处于规定的运行环境之中。



警告： 为了避免对人和设备造成伤害，请在安装设备之前仔细阅读本书的安全建议。

请在专业的工程人员指导下安装设备，以下安全建议并不涉及所有可能出现的危险情况。

2.1.1 安装选址

- ✓ 选址不宜在温度高、有害气体、易燃易爆、易受电磁干扰（大型雷达站、发射电台、变电站）及电压不稳的环境中；应避开经常有大震动或强噪声且远离各种污染源的地方。
- ✓ 安装地应该干燥，避免安装在直接雨淋、易被溅水、易积水、渗水、滴漏、结露等地方。
- ✓ 在进行工程设计时，应根据通信网络规划和通信设备的技术要求，综合考虑水文、地质、地震、电力、交通等因素，选择符合通信设备工程环境设计要求的地址。

2.1.2 温度、湿度要求

设备工作的温度、湿度要求如下：

项目	参数范围
工作温度	-10℃~45℃
存储温度	-40℃~70℃
工作湿度	5%~95%（非凝结）
存储湿度	5%~95%（非凝结）

2.2 安装工具

进行 NAP-4600 室内型 AP 设备的安装以及调试工作，在进行到不同的阶段需要准备不同的工具与仪表。请事先自行准备做好工具和仪表，以免在工作现场延误时间。（本司不提供以下工具，请用户自备）

工具类型	具体工具
通用工具	一字螺丝刀、十字螺钉刀、套筒、剪钳、钢卷尺、记号笔、冲击钻
专用工具	剥线钳、压线钳、绝缘胶带、测线仪
辅助工具	调试用计算机

2.3 物料准备

NAP-4600 标准产品中，已经包含吸顶安装支架，但此支架只支持在石膏板吊顶的情况下吸顶安装。使用 AP-MountKit-T3，可以支持壁挂安装以及在硬质天花板情况下完成吸顶安装，但 AP-MountKit-T3 安装套件非标配，需另行选配（购买壁挂支架配件时，里面包含塑料膨胀管、膨胀螺钉）；关联产品需要自行准备。



图 2-1 标配安装支架



图 2-2 AP-MountKit-T3 支架安装套件

壁挂安装时涉及到的工程物料如下：

名称	明细
壁挂支架	用于壁挂式安装时固定 AP 机壳
安装螺丝	塑料膨胀管、膨胀螺钉

吸顶安装时涉及到的工程物料如下：

名称	明细
吸顶支架	用于吸顶式安装时固定 AP 机壳
安装螺丝	普通螺丝

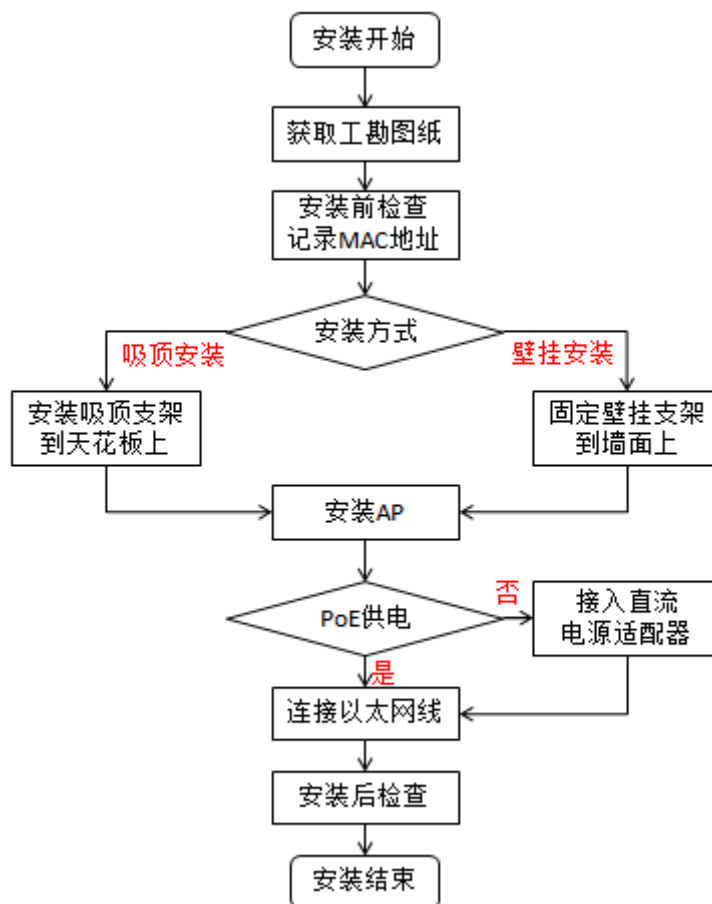
关联产品如下：

名称	明细
网线	根据项目情况决定
水晶头	根据项目情况决定

3 产品安装

3.1 安装流程

NAP-4600 仅适用于室内安装，支持以下安装方式：吸顶安装方式、壁挂安装方式。



安装流程需要注意事项：

- ✓ 施工前，需要获取工勘图纸。
- ✓ 施工安装时，需要根据工勘图纸上的位置进行安装。
- ✓ 安装前对该位置进行安装前检查，当检查到该点位不适合安装时，可适当进行移动，与原来工勘图纸上的位置偏差不能超过 0.5 米。
- ✓ 记录 AP 设备的 MAC 地址与位置对应关系（MAC 地址标识在 AP 设备背面例如，MAC：100D0E2020CDE1 对应酒店过道 8302 房前），便于后续查找使用。

3.2 安装前检查

- ✓ 尽量减少 AP 和用户终端间的障碍物（如：墙壁）数量。
- ✓ 使 AP 的安装位置远离可能产生射频噪声的电子设备或装置（如：微波炉）。
- ✓ 安装位置尽量隐蔽，不妨碍居民的日常工作和生活。
- ✓ 严禁在积水、渗水、滴漏、结露等环境下安装，并需避免线缆凝水、渗水而造成水滴沿着线缆流入设备。

注意事项：

为保证无线 AP 正常工作和延长使用寿命，请遵从以下的注意事项：

- ✓ 请将设备安装在室内并且放置于通风处。
- ✓ 请避免将设备放置于高温环境。
- ✓ 请将设备远离高压电缆。
- ✓ 请将设备远离强雷暴、强电场环境。
- ✓ 请将设备保持清洁，防止灰尘污染。
- ✓ 请将设备固定牢固。

3.3 设备安装

AP-MountKit-T3 支架安装套件尺寸图

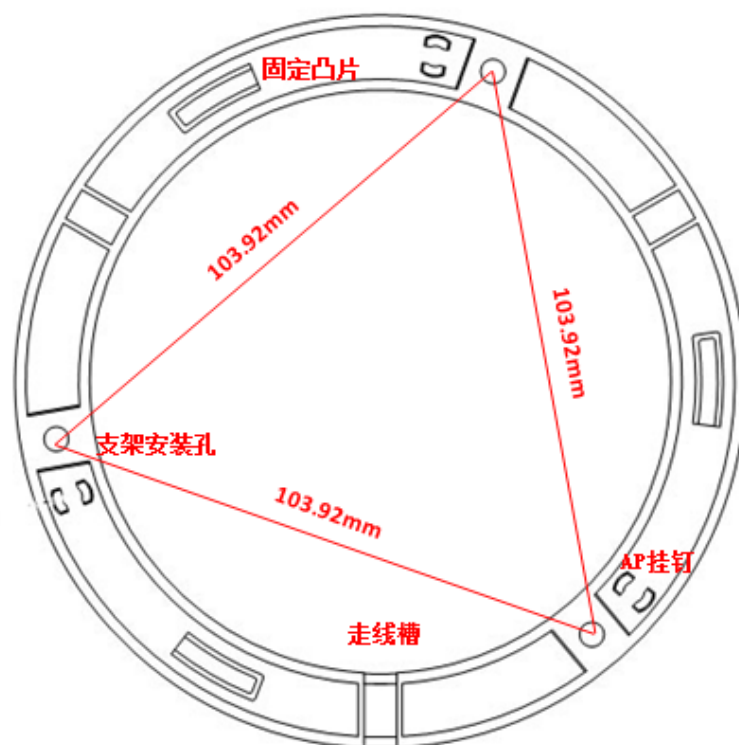


图 3-1 AP-MountKit-T3 支架尺寸图（单位 mm）

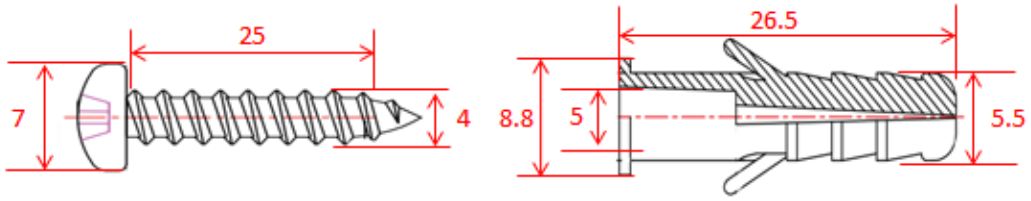


图 3-2 AP-MountKit-T3 壁挂安装螺丝尺寸图（单位 mm）

3.3.1 壁挂方式安装

如果需要将 AP 采用壁挂方式安装在墙面，需要使用壁挂安装支架、膨胀螺管和螺钉。

第一步，打孔。在需要安装 AP 的墙面上钻三个直径 5.0mm 的孔，所钻的孔与壁挂安装支架上的孔成对应关系，三个孔的间距为 103.92mm，是一个等边三角形三个顶角，先在水平方向打两个相距为 103.92mm 的孔，在该线的中点垂直向上 90mm 的位置打上第三个孔，如下图所示。

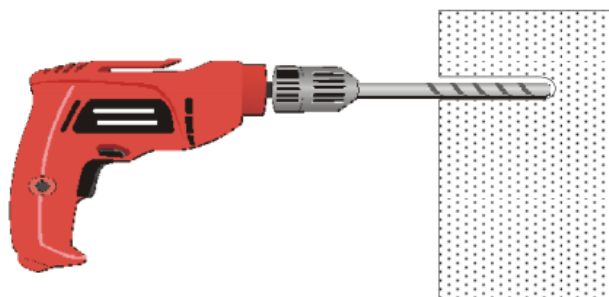
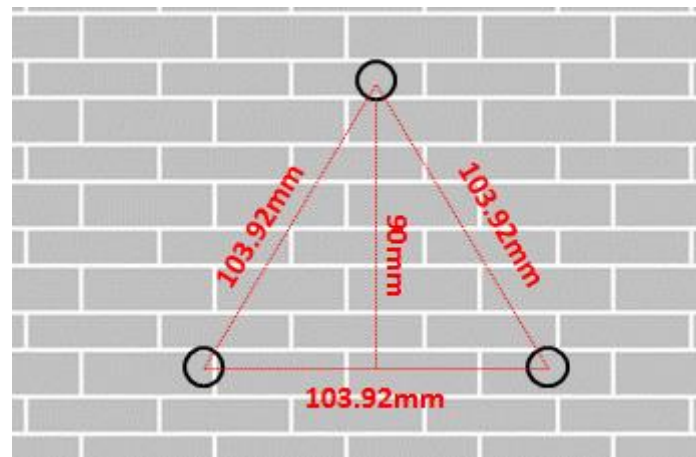


图 3-3 墙面钻孔示意图

第二步，固定膨胀螺管。在墙面上钻好的孔中插入膨胀螺管，用锤子敲打膨胀螺管，直到将膨胀螺管全部敲入墙面，如下图所示。

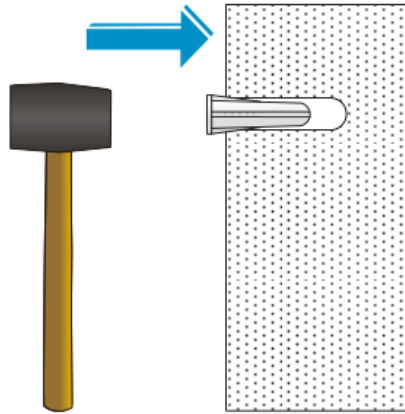


图 3-4 固定膨胀螺管示意图

第三步，固定壁挂安装支架。把壁挂安装支架的螺钉孔对准膨胀螺管孔，将螺钉从相应的支架安装孔穿过，并用十字螺钉刀将螺钉拧紧，如下图所示。

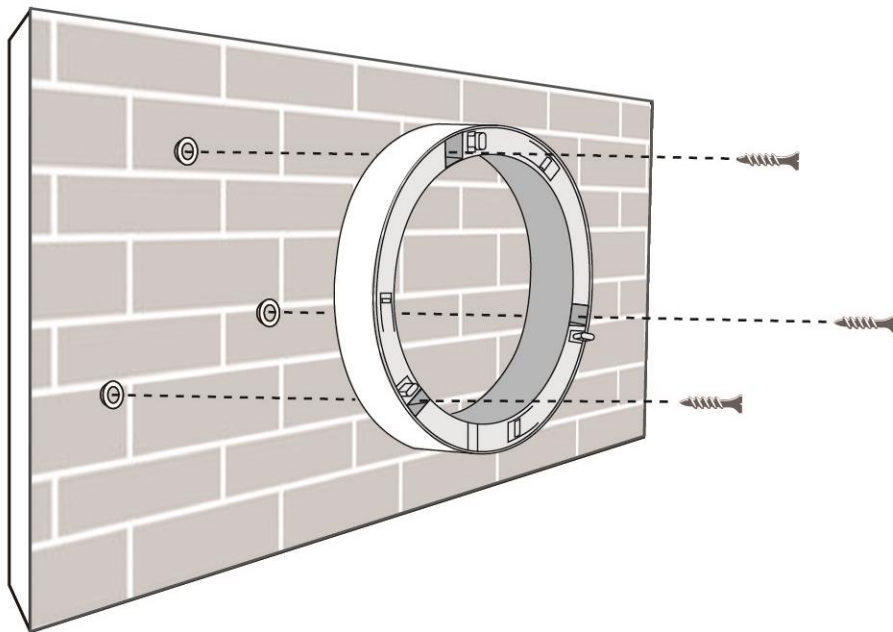


图 3-5 壁挂支架安装示意图

第四步，用以太网线连接 AP 到交换机上（如果是本地电源供电，请提前接好电源线）。

第五步，安装 AP。将 AP 背面的壁挂安装孔对准壁挂安装支架上的挂钉位置，将 AP 挂在壁挂安装支架的挂钉上，如下图中①所示，顺时针方向旋转，如下图中②所示，听到“咔”的一声说明 AP 已经卡紧，安装完毕。

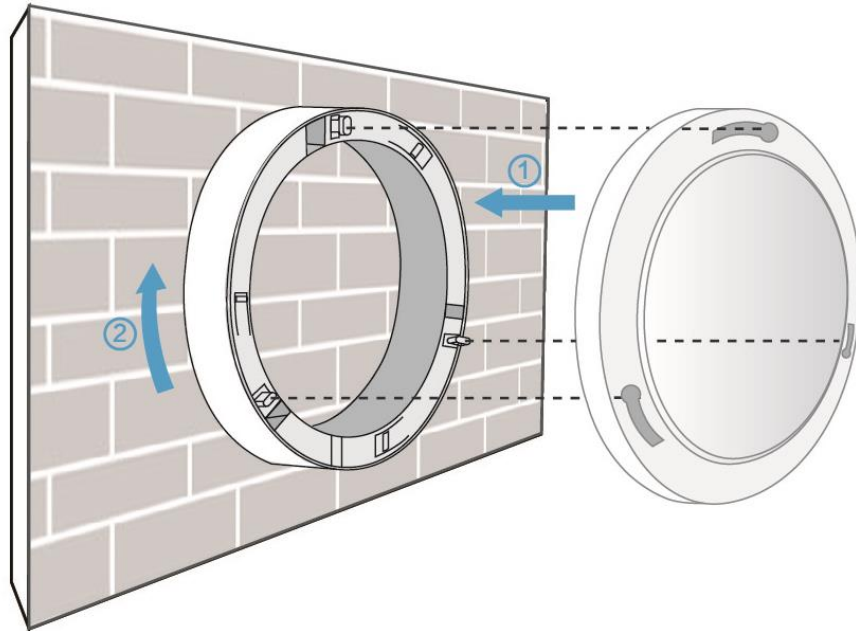


图 3-6 AP 安装到壁挂支架示意图

3.3.2 吸顶方式安装

在硬质天花板进行吸顶安装，安装时必须另行选配 AP-MountKit-T3，详细步骤请参考 3.3.1 壁挂方式安装

如果需要将 AP 采用吸顶方式安装在天花板上，需要使用标配的吸顶安装支架、普通螺钉。第一步，打孔。在需要安装 AP 的天花板上钻三个直径 5.0mm 的孔，所钻的孔与吸顶安装支架上的孔成对应关系，三个孔的间距为 103.92mm，是一个等边三角形三个顶角。先在水平方向打两个相距为 103.92mm 的孔，在该线的中点垂直向上 90mm 的位置打上第三个孔，同时在中间打一个稍大的孔用于网线穿插，如下图所示。

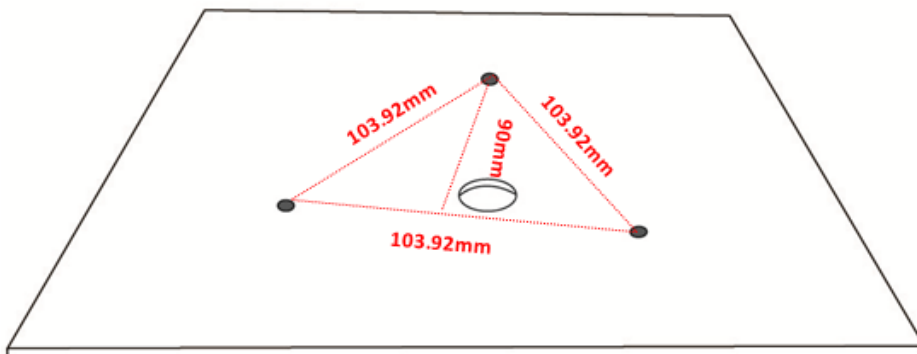


图 3-7 天花板钻孔示意图

第二步，固定吸顶安装支架。先将两片安装支架夹住天花板，然后把长螺栓穿过吸顶安装支架上的安装孔和天花板上的钻孔，天花板上圆环支架的三个孔是螺母，长螺栓拧到该孔中，使吸顶安装支架固定在天花板上，如下图所示。

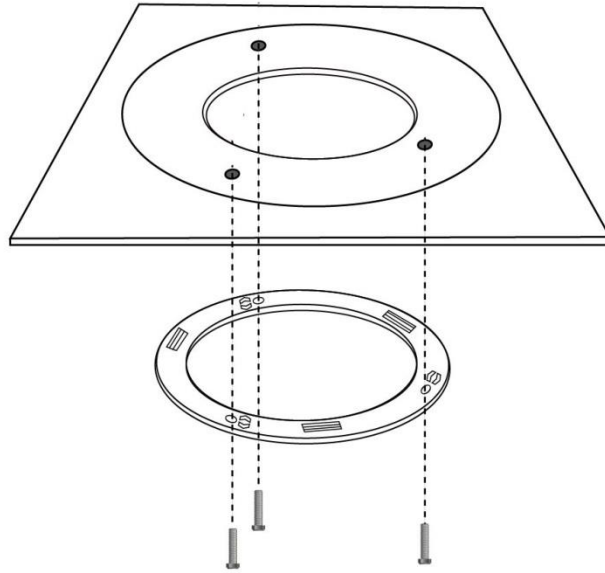


图 3-8 吸顶支架安装示意图

第三步，用以太网线连接 AP 到交换机上（如果是本地电源供电，请提前接好电源线）。
第四步，安装 AP。将 AP 背面的安装孔对准吸顶安装支架上的挂钉位置，如下图中①所示，顺时针方向旋转，如下图中②所示，听到“咔”的一声说明 AP 已经卡紧，安装完毕。

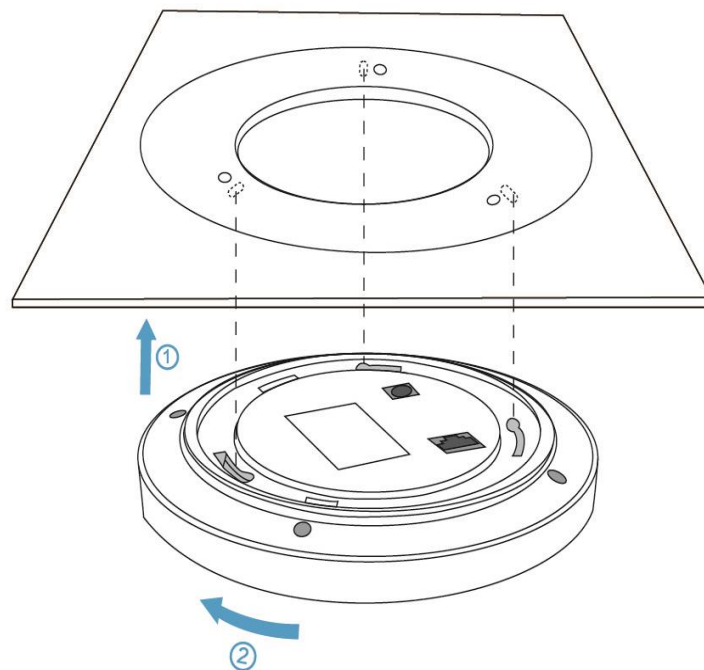


图 3-9 AP 安装到吸顶支架示意图

3.4 设备供电及状态检查

信锐 NAP-4600 无线接入点支持 PoE 802.3at 供电，支持本地电源 12V/2A 供电。用户可以根据实际网络环境选择供电方式。

设备上电之后，如果设备正常，正面板的状态灯会先是不亮的，过 10 秒左右，变为橙黄色的灯闪烁。该灯为网口状态灯，网口连接时会亮，有数据交换时闪烁。

3.5 将 AP 连接到网络

将 AP 的以太网口与以太网交换机的端口连接，以便 AP 通过以太网口上行接入到网络当中。

网线布放与绑扎的基本工艺

- ✓ 设备网线选用超五类网线（当 PoE 供电网线超过 80 米时，建议首选 6 类线，最长不能超过 100 米），两端均为标准 RJ-45 水晶头。
- ✓ 设备端网线安装完成后，应进行适当固定，最大限度减少 RJ-45 连接的受力，以保证可靠稳定的连接。
- ✓ 网线布放的规格、路由、截面和位置应预先设计好，线缆排列必须整齐，外皮无损伤。
- ✓ 网线转弯应均匀圆滑，转弯的最小弯曲半径应大于 60mm。不得损伤导线绝缘层。网线的布放须便于维护和将来扩容。
- ✓ 网线布放后必须绑扎，绑扎后的网线应互相紧密靠拢、顺直、尽量不交叉，外观平直整齐，线扣间距均匀，松紧适度，并在必要的地方留有余量。
- ✓ 网线绑扎要求做到整齐、清晰和美观，一般按类分组。
- ✓ 网线绑扎后应互相紧密靠拢，外观顺直整齐。绑扎成束的电缆转弯时，应尽量采用大弯曲半径以免在线缆转弯处应力过大造成内芯断芯。

官方网站：<http://www.sundray.com.cn>

服务热线：400-878-3389