



SUNDRAY  
信锐技术

# Zigbee 六键情景面板 用户手册

深圳市信锐网科技有限公司

All rights reserved

版权所有侵权必究

## 修订记录

日期	修订版本	描述	作者
2022-05-03	1.0	初稿完成	Lwc

目录

1 产品介绍.....	4
1.1 产品外观.....	4
1.2 产品规格.....	5
1.3 安装指导.....	5
2 配置指导.....	8
2.1 设备上线.....	8
2.2 网关配置.....	11
◆ 网关参数.....	11
◆ 射频参数.....	11
2.3 入网配置.....	12
◆ 将网关的入网开关开启.....	12
2.4 使用说明.....	12
◆ 通讯方式.....	12
◆ 网关边缘策略.....	12
◆ 上线后平台查看上报数据.....	13
3 产品升级.....	15
不支持 ota 升级.....	15
4 恢复出厂设置.....	16
4.1 本地恢复.....	16

# 1 产品介绍

## 1.1 产品外观



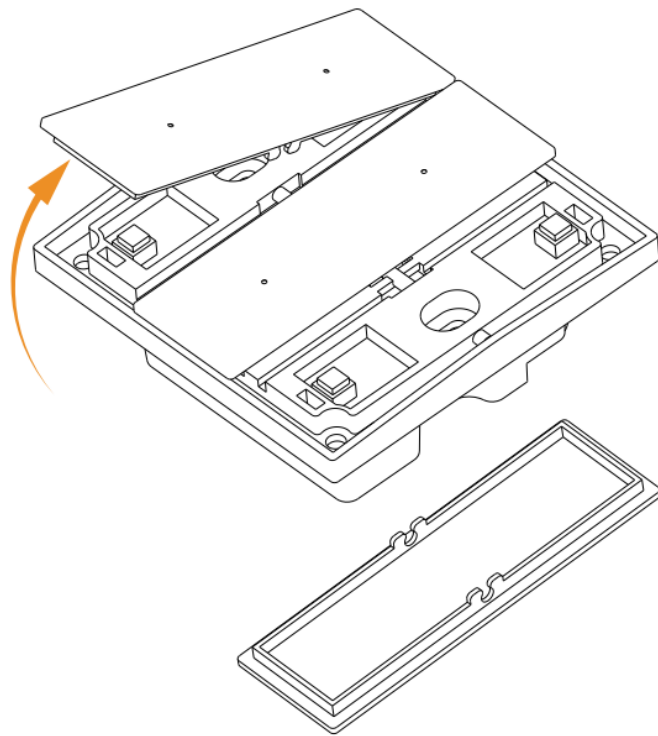
图 1.1 zigbee 六键情景面板-产品外观图

## 1.2 产品规格

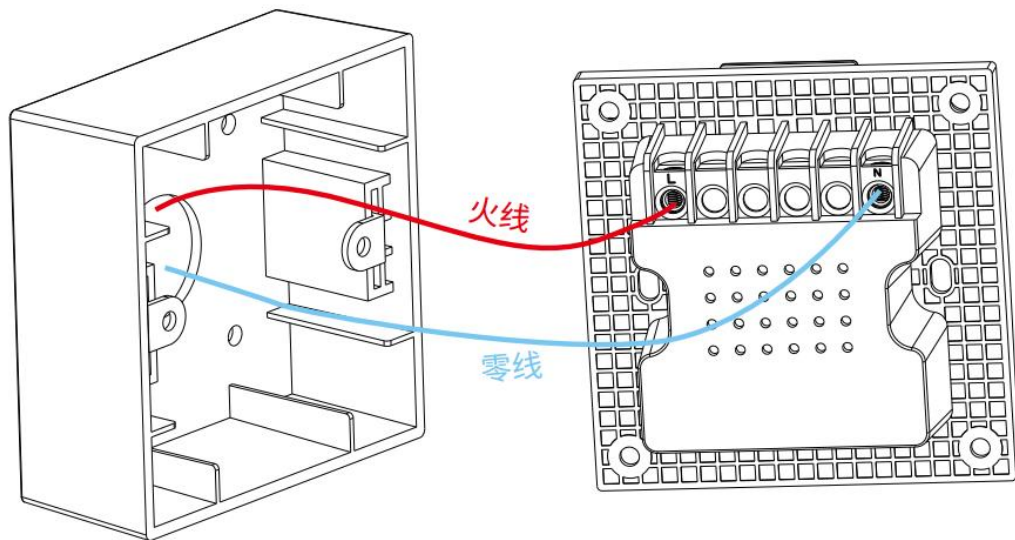
产品名称	智能情景面板
产品型号	SI-M1-G6-Z
电源输入	220V~
整机功耗	<1W
通信方式	Zigbee 无线
发射功率	8 ± 1 dBm
接收灵敏度	≤ -99 ± 2dBm
主要功能	开关控制，每个按钮按下触发一种场景，带 LED 指示， Zigbee 无线上
按键功能	六键场景：触发情景模式。  入网/退网：长按任一按键 5 秒，该按键白色指示灯慢闪(500ms)，再快速
指示灯	按下该按键 3 次 (2 秒内累计有效，5 秒没有按键动作，则取消此次入网操 白色
接口	220V~供电接口
安装方式	86 盒入墙
工作温度	0° C~45° C
工作湿度	10~95%RH 无凝结
产品尺寸	86mm*86mm*31mm
产品重量	150g
包装尺寸	105mm*105mm*55mm

## 1.3 安装指导

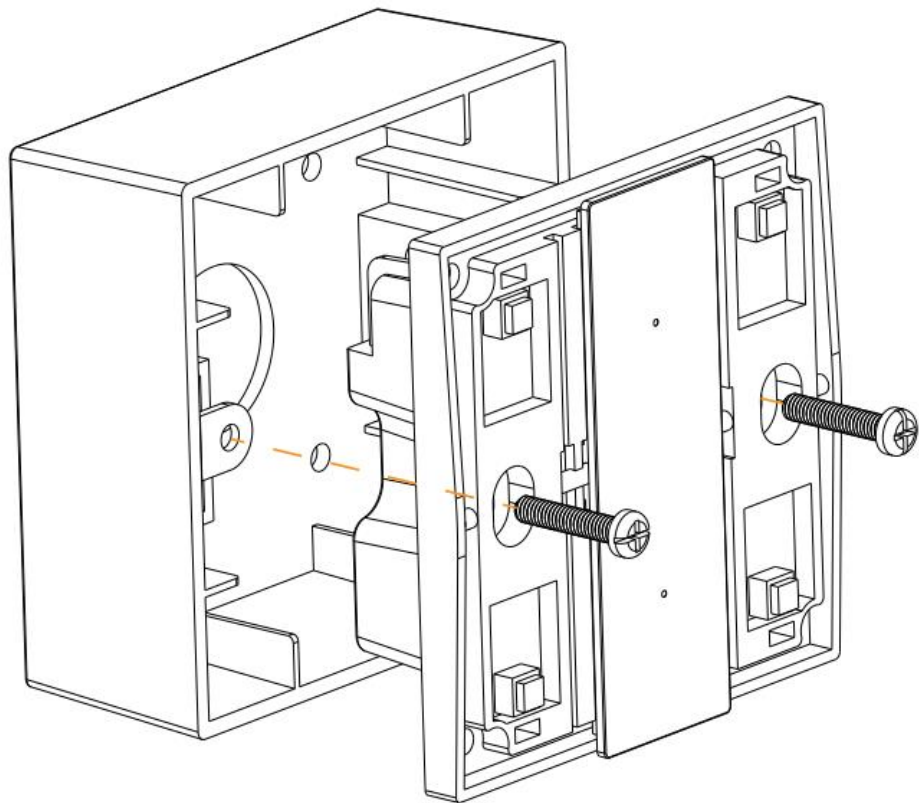
1. 掰开情景面板两侧按键，直至看到螺丝固定孔。



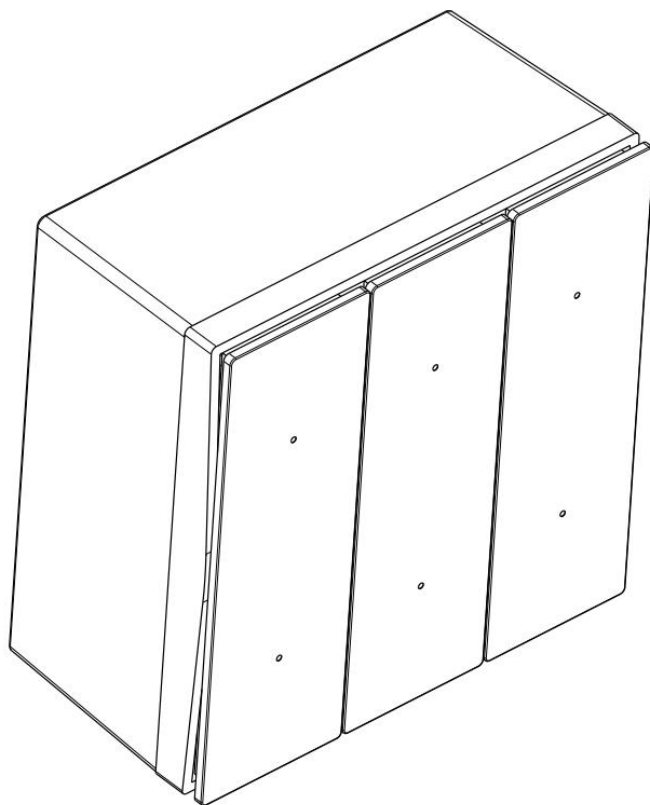
2. 关闭市电总闸，按后壳接线柱旁边的标识接线，即“L”接 86 盒中的火线，“N”接 86 盒中的零线。



3. 接好线后，使用螺丝包内的螺丝将设备固定到 86 盒上。



4. 主体固定完毕后将按键复原，用力按压使内部卡扣充分扣合。



# 2 配置指导

## 2.1 设备上线

### 新设备激活

操作:

### 平台添加传感器

信锐物联 Sundry IOT

应用中心 设备库 应用管理 平台管理 系统维护

物联网设备库 产品管理 产品开发

产品库

红外码库 433射频模板

物联网射频库

信锐射频库 合作方射频库

已收录 2200+ 个传感器

情景

输入传感器类型搜索

品牌筛选: 信锐 (1) 拉斐 (1)

所有 已添加 未添加 已验证

所有 (2237)

窗帘控制器 (6)

投影仪 (4)

风扇 (1)

液位传感器 (4)

温湿度传感器 (19)

市电监控模块 (3)

开关 (27)

发电机 (0)

水表 (4)

光照强度传感器 (7)

情景面板-拉斐-SI-M1-G6-Z

型号 SI-M1-G6-Z

厂商 拉斐

接入方式 zigbee

供电方式 DC0~220V

情景面板-拉斐, 支持晨起、观影、睡眠、氛围、灯带和吊灯模式。

添加

无线情景开关面板

型号 SI-ME-EWA-SW-MO-GF-F

厂商 信锐

接入方式 rf433

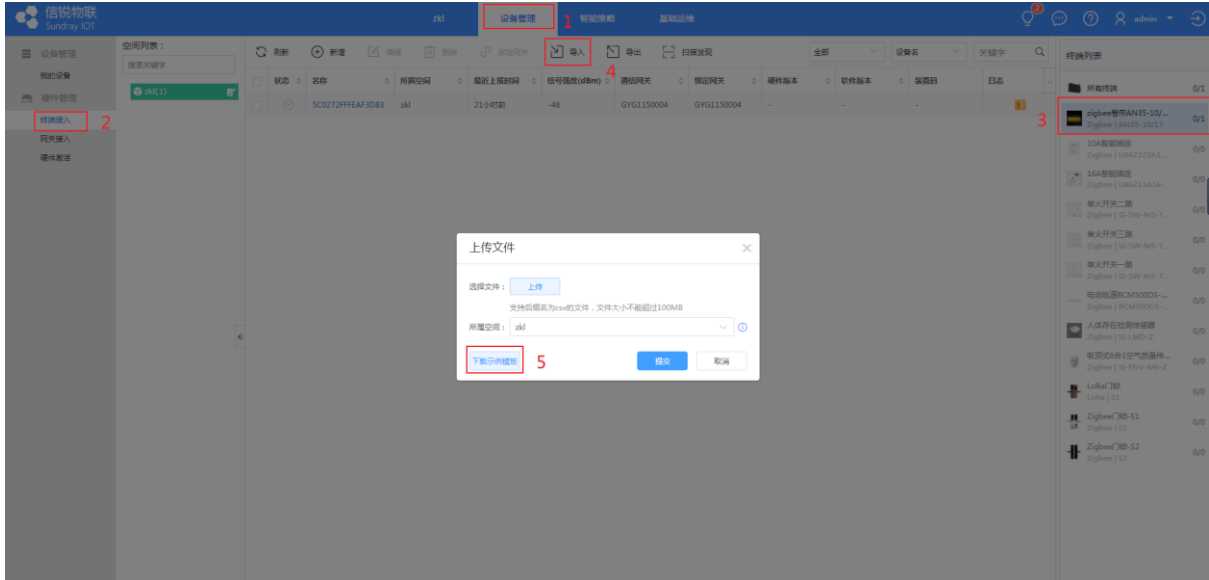
供电方式 动能自发电

SI-ME-EWA-SW-MO-GF-F是一款基于RF433的无线情景开关面板。

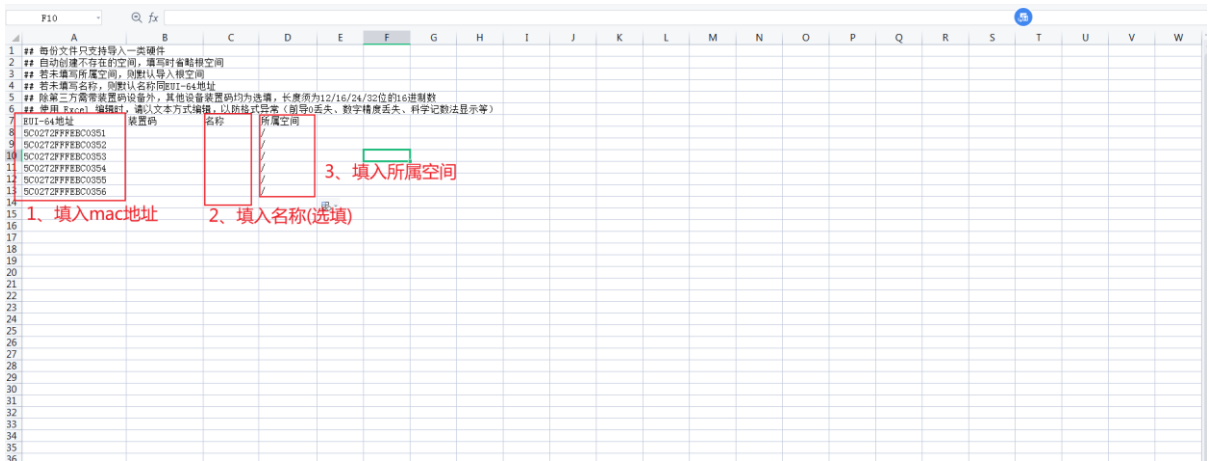
添加



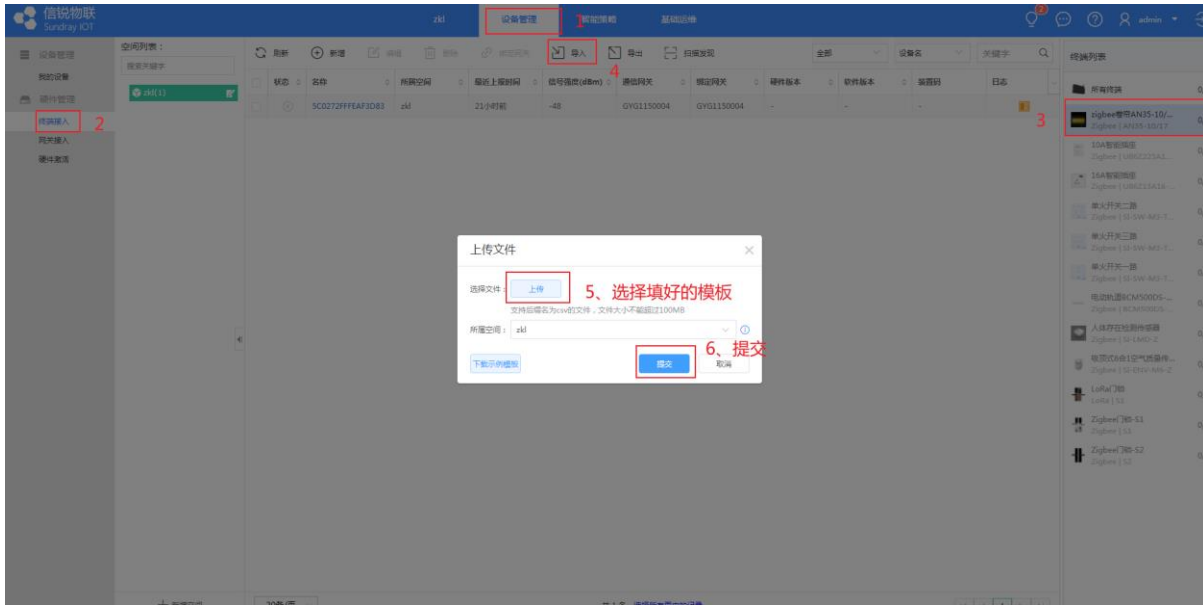
## 在平台下载设备导入模板



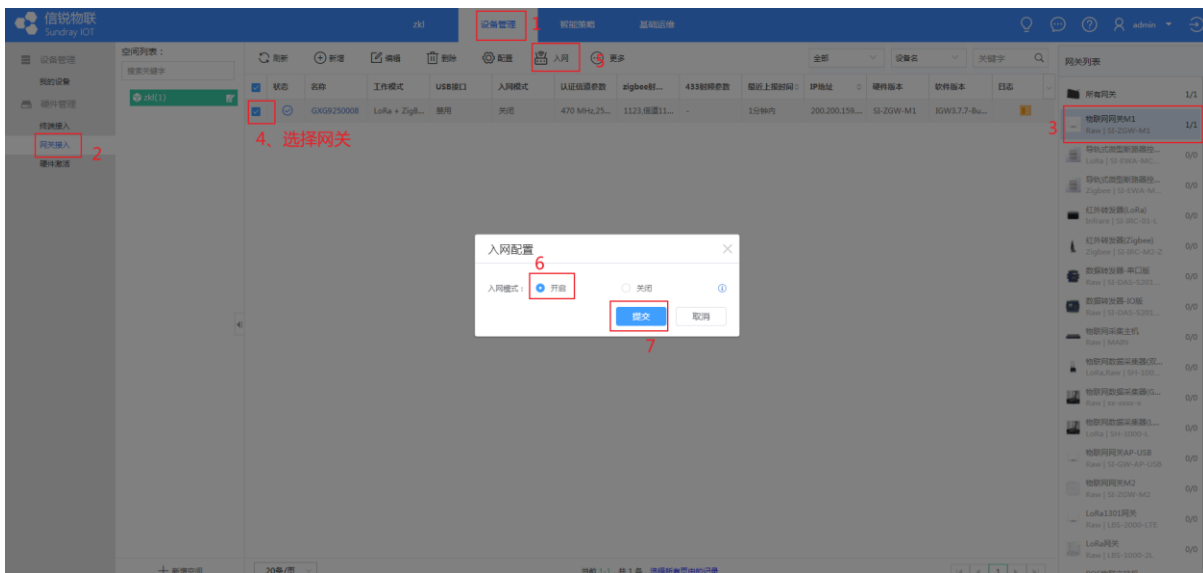
## 将收集到的设备的 mac 地址填入模板



## 将模板导入到平台



## 确保 M2 网关的入网功能处于开启状态



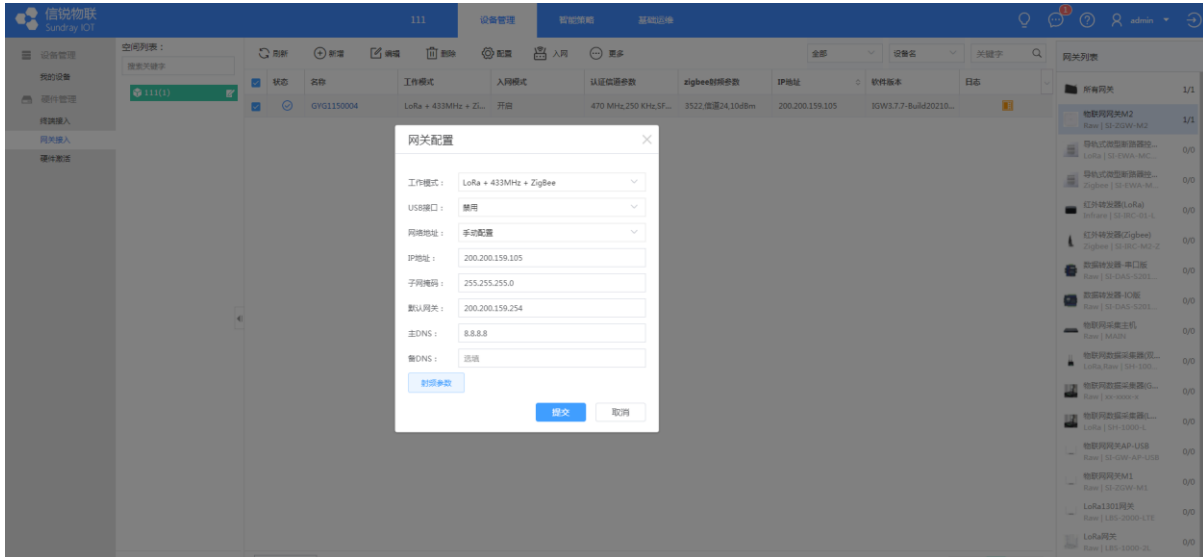
## 设备上电，触发设备入网

手动操作触发设备入网：长按任一按键 5 秒，该按键白色指示灯慢闪(500ms)，再快速按下该按键 3次( 2秒内累计有效,5秒没有按键动作,则取消此次入网操作 ),白色状态指示灯快闪(250ms),表示正在寻网,入网成功,指示灯停止闪烁。如 90 秒内没有入网成功,指示灯停止闪烁。

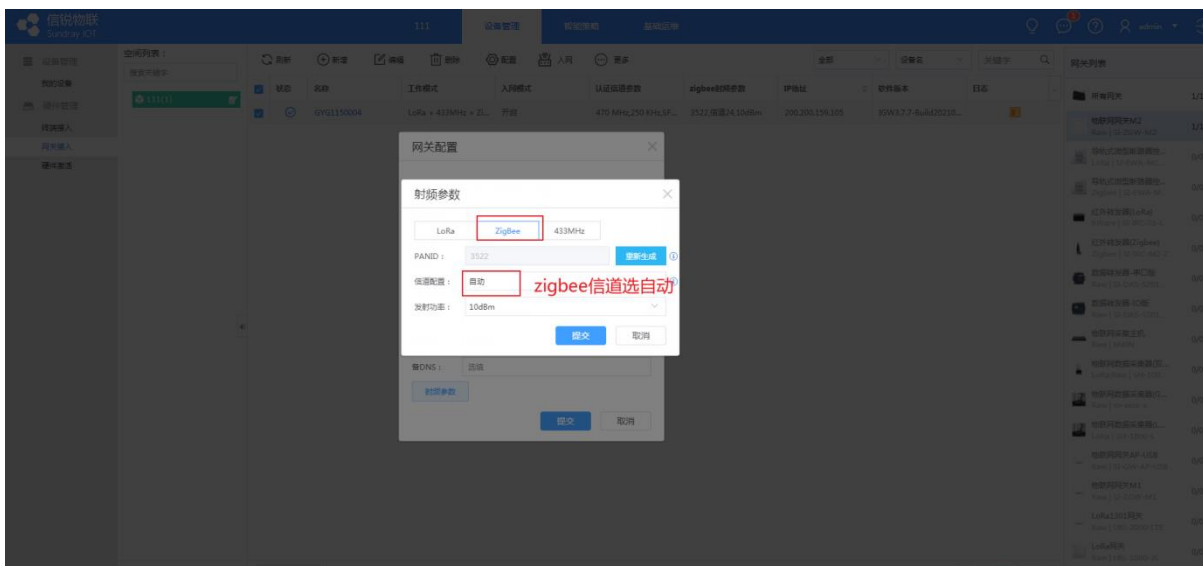
等待设备入网

## 2.2 网关配置

### ◆ 网关参数



### ◆ 射频参数



## 2.3 入网配置

- ◆ 将网关的入网开关开启



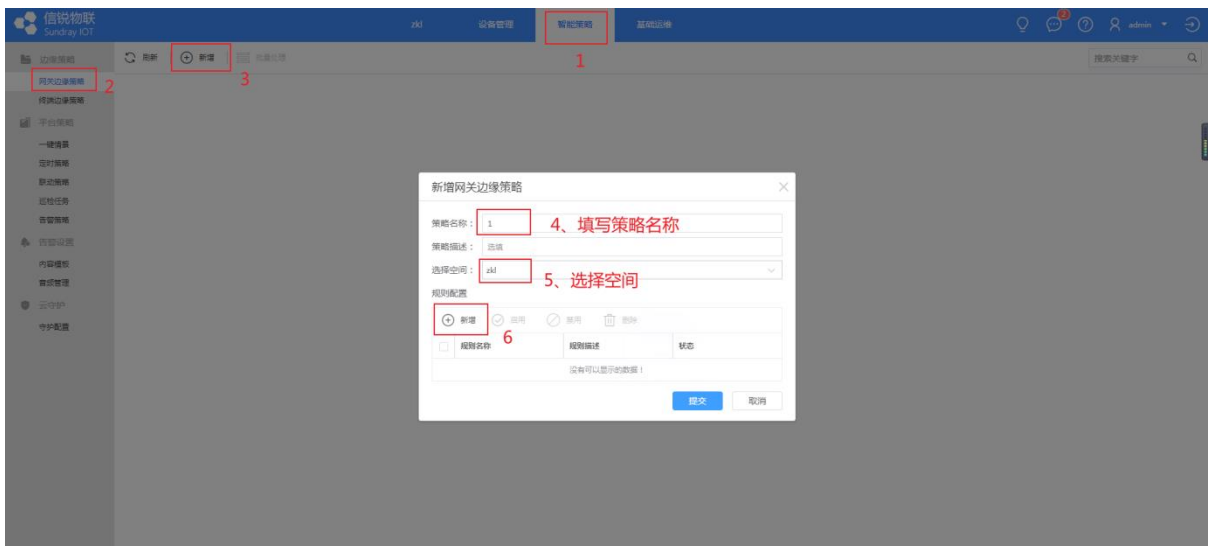
## 2.4 使用说明

- ◆ 通讯方式

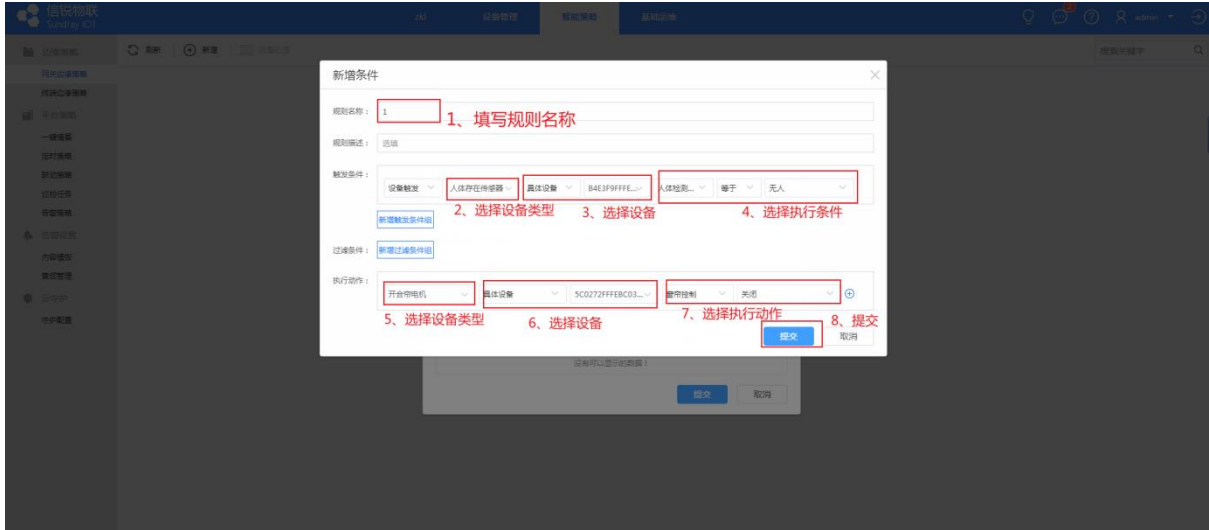
通讯方式采用 zigbee 通讯（M1、M2 网关）

- ◆ 网关边缘策略

### 新增网关边缘策略



配置执行条件和执行动作



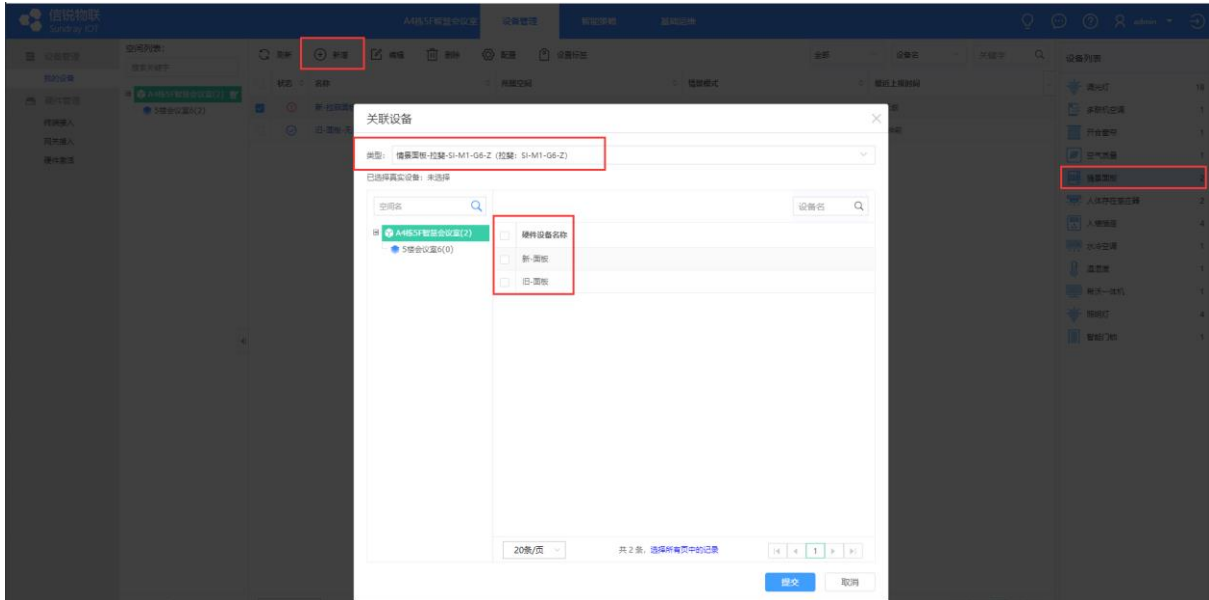
◆ 上线后平台查看上报数据

## 1、添加设备类型

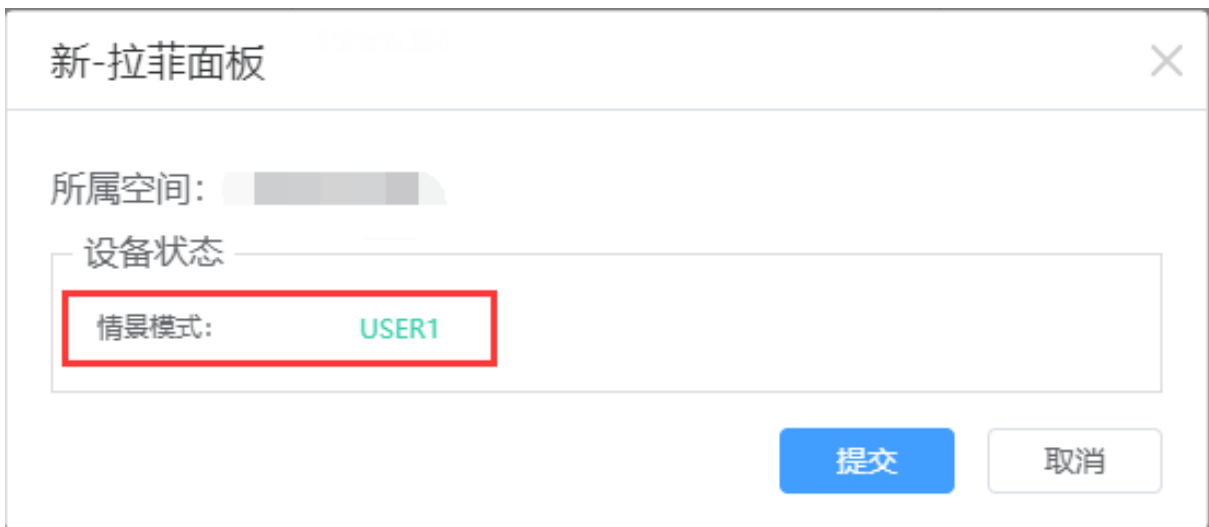


## 2、将设备添加进我的设备

进入设备管理页面》在设备列表中选择 卷帘电机》点击新增》批量新增》选择硬件》类型选择 zigbee 六键情景面板》选择要添加的设备》提交



### 3、数据展示



# 3

产品升级

---

不支持 ota 升级

# 4

恢复出厂设置

---

## 4.1 本地恢复

无